

Accessoire caisson de désenfumage

11039170

Pièce de transformation rectangulaire circulaire Ø 630 aspiration T2
ProtectONE® R EL



Description produit

La pièce de transformation rectangulaire circulaire permet de raccorder le caisson ProtectONE® R sur une gaine de désenfumage circulaire (aspiration ou refoulement).

Domaines d'application

Neuf, Rénovation, Locaux tertiaires

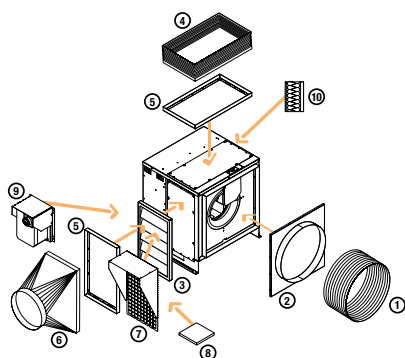
Mise en oeuvre

- bride de refoulement requise pour installer la pièce de transformation sur le caisson ProtectONE® R.

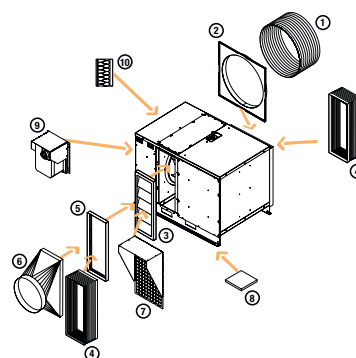
Caractéristiques principales

- pièce de transformation souple et incombustible,
- 3 tailles disponibles.

Installation



Options et accessoires ProtectONE® R (Modèle 90°)



ProtectONE® R EL