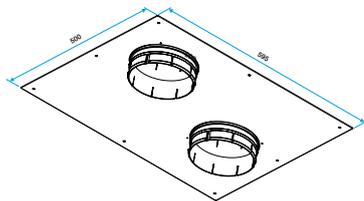


Chauffe-eau thermodynamique sur air extrait

11023286

Plaque d'étanchéité plafond T.Flow®



Plaque d'étanchéité plafond

### Description produit

Les accessoires CET air extrait permettent d'installer le ballon facilement : un trépied pour installer T.Flow® Nano en cas d'absence de mur porteur et une nourrice de passage de plafond pour le raccordement ventilation de T.Flow® Hygro+ et T.Flow® Nano.

### Domaines d'application

Habitat résidentiel collectif, Habitat résidentiel individuel, Neuf, Rénovation

### Mise en oeuvre

- se référer à la notice d'installation.

### Argumentaire référence

Application :

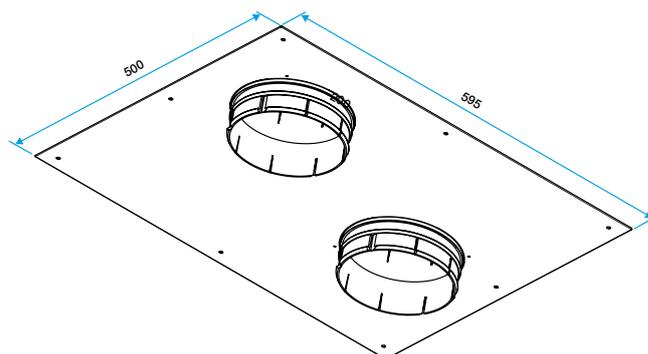
- Kit pour traversée de plafond pour raccorder les chauffe-eau thermodynamiques sur air extrait T.Flow Hygro+ et T.Flow Nano au réseau de ventilation
- Neuf et grosse rénovation

Description :

- La nourrice de passage de plafond permet de réaliser une traversée de plafond esthétique afin de raccorder les chauffe-eau thermodynamiques sur air extrait aux conduits de ventilation



Encombrement du trépied T.Flow® Nano



Encombrement plaque d'étanchéité plafond