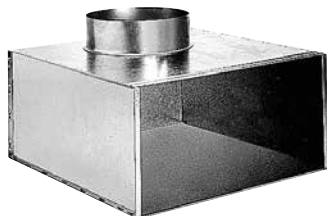


Diffuseur plafonnier

11053531

Plénum RT161 FO 604X304 D250



Plénum arrière RT

Description produit

Le plénum RT assure la reprise ou le soufflage d'air via les grilles AC 161 et AC 163 ou les diffuseurs carrés SF704, AN704 TP et AF704.

Domaines d'application

Neuf, Rénovation, Locaux tertiaires

Mise en oeuvre

- modèles RT 160 : fixation de la grille par vis auto-foreuse,
- modèles RT FO : fixation non apparente au diffuseur par vis latérales directement dans le col,
- fixation de l'ensemble à la dalle béton à l'aide de pattes situées sur le plénum.

Argumentaire référence

- AC 161 : grille simple déflexion à ailettes horizontales, fixes, inclinées de 40°, espacées de 20 mm. Logement pour filtre d'épaisseur 25 mm. Face frontale de la grille articulée par charnières et fermeture par bouton à vis.
- AC 163 : grille à mailles carrées de 15 x 15 mm. Logement pour filtre d'épaisseur 25 mm. Face frontale de la grille articulée par charnières et fermeture par bouton à vis.
- Modèles AC 161 Z et AC 163 Z : finition aluminium teinte blanc RAL9010.
- Charnières en acier inoxydable.
- Fixation non apparente par vis dans le logement pour filtre faisant office de contre-cadre.

Caractéristiques principales

- acier galvanisé,
- piquage arrière.

Données générales

Références	Matière de l'isolant
11053531	-

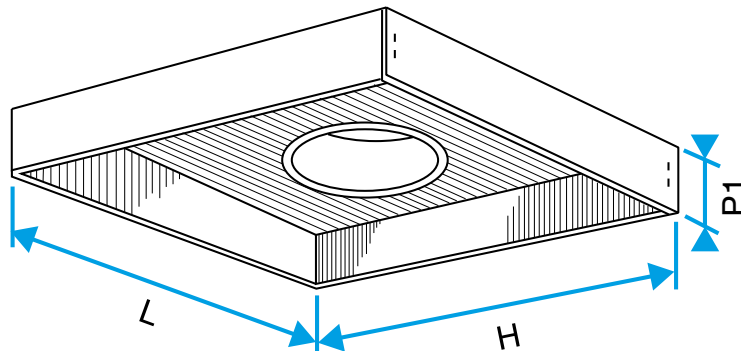
Diffuseur plafonnier

11053531

Plénum RT161 F0 604X304 D250

Données dimensionnelles

Références	H (mm)	L (mm)
11053531	304	604



Plénum RT