

Diffuseur plafonnier

11053532

Plénum RT161 FO 504X404 D355



Plénum arrière RT

### Description produit

Le plénum RT assure la reprise ou le soufflage d'air via les grilles AC 161 et AC 163 ou les diffuseurs carrés SF704, AN704 TP et AF704.

### Domaines d'application

Neuf, Rénovation, Locaux tertiaires

### Mise en oeuvre

- modèles RT 160 : fixation de la grille par vis auto-foreuse,
- modèles RT FO : fixation non apparente au diffuseur par vis latérales directement dans le col,
- fixation de l'ensemble à la dalle béton à l'aide de pattes situées sur le plénum.

### Argumentaire référence

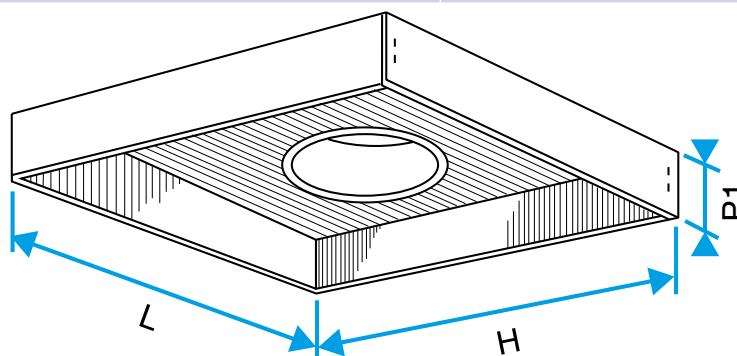
- AC 161 : grille simple déflexion à ailettes horizontales, fixes, inclinées de 40°, espacées de 20 mm. Logement pour filtre d'épaisseur 25 mm. Face frontale de la grille articulée par charnières et fermeture par bouton à vis.
- AC 163 : grille à mailles carrées de 15 x 15 mm. Logement pour filtre d'épaisseur 25 mm. Face frontale de la grille articulée par charnières et fermeture par bouton à vis.
- Modèles AC 161 Z et AC 163 Z : finition aluminium teinte blanc RAL9010.
- Charnières en acier inoxydable.
- Fixation non apparente par vis dans le logement pour filtre faisant office de contre-cadre.

### Caractéristiques principales

- acier galvanisé,
- piquage arrière.

### Données dimensionnelles

Références	H (mm)	L (mm)
11053532	404	504



Plénum RT

Diffuseur plafonnier

11053532

Plénum RT161 F0 504X404 D355