

Système d'aspiration centralisée

# 11070082

## Prise d'aspiration au sol

La prise multi-usages ultra plate et résistante.



Prise de sol

### PLUS PRODUIT

- prise sans contact multi-usages (prise de sol, prise de service),
- facile à installer,
- solution idéale pour faciliter l'installation de réseaux d'aspiration dans une maison à étage (en traversée de dalle).

### Principes de fonctionnement

La prise de sol permet de raccorder le flexible d'aspiration au réseau de conduits d'aspiration. Elle est installée au sol. Elle existe en version sans contact pour fonctionner avec les centrales d'aspiration sans fil brevetées Aldes ou avec contact avec toute centrale à démarrage filaire.

### Description produit

La Prise de sol est une prise d'aspiration avec ou sans contact spécialement conçue pour être placée au sol.

La version sans contact est compatible avec les centrales d'aspiration sans fil brevetées Aldes et peut également être utilisée comme prise de service sur les centrales C.Cleaner, C.Booster et C.Power. Dans ce cas, elle sera raccordée directement sur la centrale.

La prise de sol est composée de 3 parties : contre-prise de montage, corps de prise de sol et enjoliveur.

La contre-prise de montage permet la liaison mécanique entre la prise d'aspiration et le réseau de conduits.

Le corps de prise de sol permet le raccordement du flexible d'aspiration.

L'enjoliveur se clipse sur le corps de prise afin de masquer la contre-prise.

### Domaines d'application

Habitat résidentiel collectif, Habitat résidentiel individuel, Neuf, Rénovation

### Mise en oeuvre

- mise en oeuvre de la contre-prise par scellement ou par réseau noyé dans la dalle,
- compatible avec les réseaux série T et série W :
  - raccordement sur le diamètre extérieur du conduit,
  - Ø 50 mm : partie femelle des conduits de la série W,
  - Ø 51 mm : conduits série T.
- montage possible directement sur les centrales C.Cleaner, C.Booster, C.Power pour servir de prise de service,
- mettre une prise pour 40 m<sup>2</sup> environ en construction neuve et une prise pour 35 m<sup>2</sup> en rénovation.

### Argumentaire référence

- Prise de sol
- Prise pouvant aussi servir de prise de service sur les centrales C.Cleaner, C.Power, C.Booster ou de prise de sol.

### Caractéristiques principales

- prise sans contact ou avec contact,
- prise sans contact compatible avec les solutions d'aspiration centralisée sans fil brevetées Aldes.

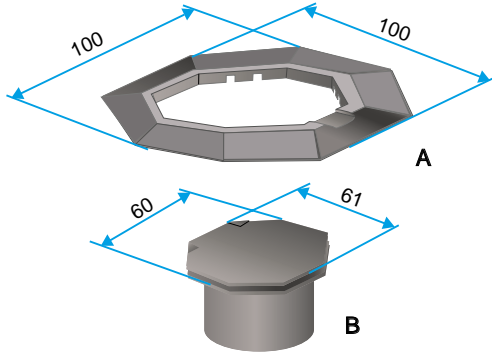
Systeme d'aspiration centralisee

## 11070082

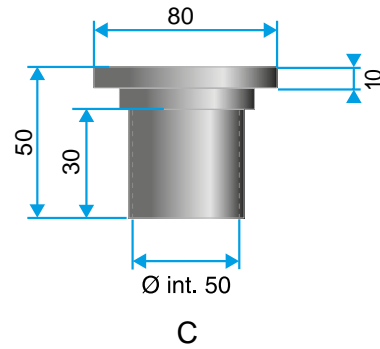
### Prise d'aspiration au sol

#### Données g n rales

R�f�rences	Mati�re de l'isolant
11070082	-



Encombrement au sol



Encombrement -  paisseur