

## Caisson de désenfumage

11039285  
ProtectONE® R 9.0 2P 2V

ProtectONE® R F400-120 2 Vitesses est un caisson de désenfumage à destination des locaux tertiaires et industriels.



Modèle ProtectONE® R 2V avec refoulement 90°

## PLUS PRODUIT

- réglage facilité de débit avec le dispositif exclusif ProtectONE® Adapt,
- entièrement démontable de série (sauf modèle isolé),
- raccordement au refoulement modulaire : gauche, droite, vertical (sauf modèle isolé),
- roue à réaction: faible variation de débit même si les pertes de charges varient.

## RÈGLEMENTATIONS &amp; CONFORMITÉ(S)

Numéro PV CE : 1812-CPR-1181

## Principes de fonctionnement

Sur ordre du CMSI le caisson de désenfumage ProtectONE® R va être actionné en mode désenfumage par le coffret de relaying pour permettre l'extraction des fumées. Le coffret va ensuite le passer en mode «défaut» puis en mode «attente».

## Description produit

ProtectONE® R 2V est un caisson de désenfumage F400-120 à deux vitesses, conçu pour les locaux tertiaires et industriels. Il est équipé d'une roue à réaction à entraînement direct. Son dispositif de réglage exclusif ProtectONE® Adapt permet de régler le débit d'extraction simplement en toutes circonstances.

## Domaines d'application

Neuf, Rénovation, Locaux tertiaires

## Mise en oeuvre

- installation en intérieur ou en extérieur,
- pour mise en oeuvre intérieure : prévoir l'option isolation thermo-acoustique (EN 12101-3),
- pour mise en oeuvre extérieure : prévoir une visière pare-pluie + grille,
- interrupteur de proximité livré monté câblé avec contacts de position.

## Caractéristiques principales

- conforme au marquage CE 1812-CPR-1181,
- agréé EFECTIS F400-120 selon EN12101-3,
- moto-ventilateur type roue libre conforme à l'ErP 2018,
- débit de 1000 à 21 000 m³/h,
- moteur électrique de classe F, IP55,
- motorisation triphasé 2 vitesses,
- dispositif de réglage de débit intégré au caisson : ProtectONE® Adapt (système breveté), exclusivité ALDES (système breveté),
- roue centrifuge à réaction accouplée directement au moteur,
- isolation thermique pour implantation en local technique,
- 2 modèles : modèle refoulement en ligne et modèle refoulement à 90°.
- domaines d'application :
  - extraction des fumées et des gaz chauds en cas d'incendie dans tous bâtiments tertiaires,
  - extraction d'air vicié dans les locaux tertiaires et industriels,
  - extraction de polluants dans les cuisines professionnelles.

## Caisson de désenfumage

11039285

ProtectONE® R 9.0 2P 2V

## Caractéristiques complémentaires

- 10 tailles de caisson pour un débit de 1000 à 21 000 m<sup>3</sup>/h :
  - ProtectONE® R2.0 à ProtectONE® R5.0 : Taille 1,
  - ProtectONE® R6.5 à ProtectONE® R9.0 : Taille 2,
  - ProtectONE® R10.0 à ProtectONE® R21.0 : Taille 3,
  - ProtectONE® R2.0 à ProtectONE® R5.0 : Taille 1 EL,
  - ProtectONE® R6.5 à ProtectONE® R9.0 : Taille 2 EL,
  - ProtectONE® R10.0 à ProtectONE® R21.0 : Taille 3 EL.
- options disponibles :
  - solution « Tout en Un » : comprend le coffret de relayage, l'interrupteur et le pressostat,
  - pressostat variable 100 - 1 000 Pa (1 pressostat par vitesse de désenfumage),
  - choix de la position de refoulement : accès gauche/droite sur modèle EL,
  - isolation thermique agréée pour une implantation en local technique,
- accessoires :
  - platine carré/circulaire pour adaptation à l'aspiration,
  - visière pare-pluie anti volatile au refoulement,
  - manchette souple rectangulaire et circulaire,
  - plots anti vibratiles,
  - clapet anti-retour.

## Accessoires

Désignations	Références
Manchette souple rectangulaire aspiration T2 ProtectONE® R 90°	11039176
Manchette souple rectangulaire refoulement T2 ProtectONE® R	11039182
Volet anti-retour T2 ProtectONE® R	11039185
Bride de refoulement T2 ProtectONE® R	11039164
Pièce de transformation rectangulaire circulaire Ø 630 aspiration T2 ProtectONE® R 90°	11039167
Pièce de transformation rectangulaire circulaire Ø 630 refoulement T2 ProtectONE® R	11039173
Kit pressostat 20-300 Pa ProtectONE® R	11091097
Support antivibratile 6 pièces	11039348

## Options

Désignations	
	base
DES-DAH16.7A+IPDP	90667
CONF-DAH 16.7AT	90704
BRIDE DE RACCORDEMENT	BRIDE
ISOLATION	ISOLA
ISOLATION HORIZONTALE	ISOL_P_H
ISOLATION VERTICALE	ISOL_P_V
PARE PLUIE/ANTI VOLATILE	MANCH
PRESSOSTAT PROTECTONE 2V	PRESSB
2EME PRESSOSTAT PROTECTONE 2V	PRESSC

## Données générales

Références	Matière de l'isolant	Type de moteur	Type de roue
11039285	-	AC	Réaction

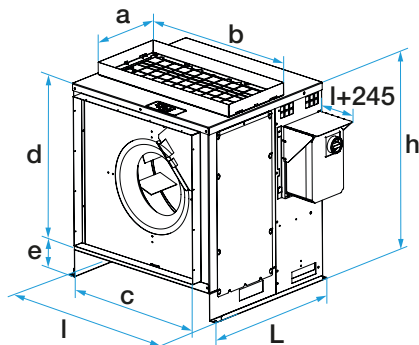
## Caisson de désenfumage

# 11039285

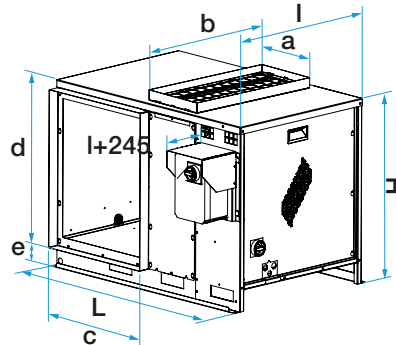
## ProtectONE® R 9.0 2P 2V

### Données dimensionnelles

Références	A (mm)	B (mm)	H (mm)	L (mm)	Bride (mm)	C (mm)	D (mm)	I (mm)	Poids (kg)	Isolation (mm)
11039285	335	745	875	770	I+20	695	695	835	122	L+50 H+25



Encombrement ProtectONE® R 2V (mm)

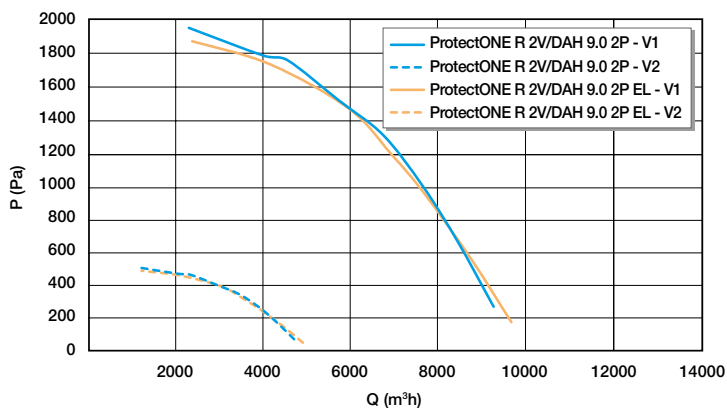


Encombrement ProtectONE® R EL 2V (mm)

### Données électriques

Références	Id/In	Intensité nominale (A)	Tension (V)	Nombre de pôles	Puissance (kW)
11039285	7,8/5	8,59/2,79	400	2/4	4,4/1,1

### Courbes



Caractéristiques aérauliques ProtectONE® R 9.0 - 2V - DAH