

## Caisson de désenfumage

11039502  
ProtectONE® TA 250 1V

ProtectONE® TA 1V est un caisson de désenfumage F400-120 à destination des locaux tertiaires et industriels.



Caisson de désenfumage ProtectONE® T

## PLUS PRODUIT

- réglage facilité de débit avec le dispositif exclusif ProtectONE® Adapt,
- entièrement démontable de série,
- isolation thermique pour implantation en local technique.

## RÈGLEMENTATIONS &amp; CONFORMITÉ(S)

Numéro PV CE : 1812-CPR-1548

## Principes de fonctionnement

Sur ordre du CMSI le caisson de désenfumage ProtectONE® T va être actionné en mode désenfumage par le coffret de relaiage pour permettre l'extraction des fumées. Le coffret va ensuite le passer en mode «défaut» puis en mode «attente».

## Description produit

ProtectONE® TA 1V est un caisson de désenfumage F400-120 à 1 vitesse, conçu pour les locaux tertiaires et industriels. Il est équipé d'une roue à action à entraînement poulie-courroie. Son dispositif de réglage ProtectONE® Adapt permet de régler le débit d'extraction simplement en toutes circonstances.

## Domaines d'application

Neuf, Rénovation, Locaux tertiaires

## Mise en oeuvre

- installation en intérieur ou en extérieur,
- pour mise en oeuvre intérieure : prévoir l'option isolation thermo-acoustique (EN 12101-3),
- pour mise en oeuvre extérieure : prévoir une visière pare-pluie + grille,
- interrupteur de proximité livré monté câblé avec contacts de position.

## Caractéristiques principales

- conforme au marquage CE 1812-CPR-1548,
- agréé EFECTIS F400-120 selon EN12101-3,
- conformité NF du coffret de relaiage (NF S61-937-1, NFS61937-9, NF 537),
- caisson d'extraction à entraînement type poulie-courroie,
- 9 modèles de caisson pour un débit de 1 000 à 40 000 m<sup>3</sup>/h,
- motorisations 1 vitesse de 1,1 kW à 22 kW,
- roue à action équilibrée,
- poulie variable,
- moteur électrique de classe F, IP55,
- caisson démontable de série, en acier galvanisé,
- face d'accès moteur modifiable sur site,
- interrupteur de proximité monté d'usine,
- dispositif de réglage de débit intégré au caisson : ProtectONE® Adapt (système breveté), en option,

## Caisson de désenfumage

11039502  
ProtectONE® TA 250 1V

## Caractéristiques complémentaires

- accessoires :
  - platine carré/circulaire pour adaptation à l'aspiration,
  - visière pare-pluie anti volatile au refoulement,
  - manchette souple rectangulaire et circulaire,
  - transformation souple rectangulaire/circulaire au refoulement,
  - plots anti vibratiles,
  - clapet anti-retour,
  - pare-pluie + grille,
  - bride refoulement,
  - coffret de relayage AXONE 1V, 1V démarrage progressif,
  - coffret de relayage AXONE 2V, désenfumage et désenfumage+confort.
- options disponibles :
  - solution « Tout en Un » : coffret de relayage + interrupteur + pressostat montés et cablés d'usine,
  - choix de la face d'accès moteur,
  - refoulement horizontal ou vertical,
  - isolation thermo-acoustique agréée 12101-3 pour implantation en local technique,
  - poulie variable,
  - ProtectONE® Adapt (système breveté) : réglage de débit rapide.

## Accessoires

Désignations	Références
Grille de rejet vertical ProtectONE® T 250	11039622
Raccord souple - Ø 400	11096938
Sac de 4 plots anti-vibratiles ProtectONE® T	11039347
MS RECT RFLT.250 PROTECTONE T	11039562
TRANS REC.CIR ASP D400 250 PROTECTONE T	11039572
PARE-PLUIE.GRILLE 250 PROTECTONE T	11039582
BRIDE REFLT 250 PROTECTONE T	11039592
TRANSFO.SOUPL.REFOUL.250 PROTECTONE T	11039602
ANTI-RET 250 PROTECTONE T	11039612

## Options

Désignations	
	base
1.5kW 1V 2P	1.5/2P
TOUT EN UN 1V<13kW	1V<13KW
TOUT EN UN 1V<23kW	1V<23KW
TOUT EN UN 1V<9KW	1V<9KW
2.2kW 1V 2P	2.2/2P
3kW 1V 4P	3/4P
Bride de raccordement	BRIDE2
Isolation thermique	ISOLB
Pare pluie ProtectOne	PPTATR
Pressostat	PRESSD
Poulie variable	PVAR5
Protectone Adapt	VOLET2

## Données générales

Références	Matière de l'isolant	Type de moteur	Type de roue
11039502	-	AC	Action

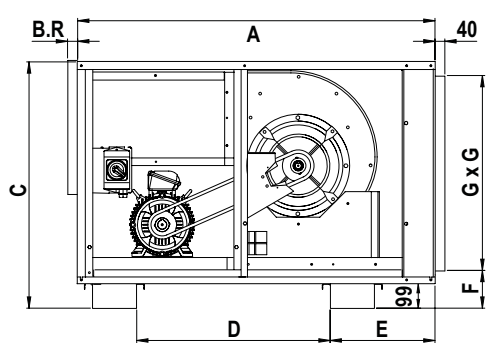
## Caisson de désenfumage

# 11039502

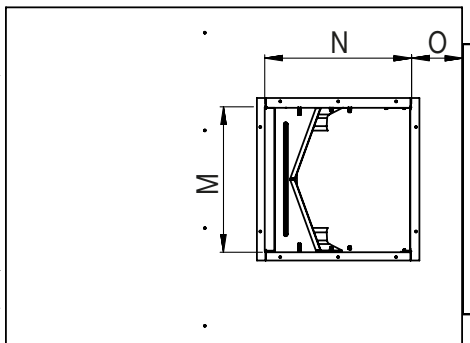
## ProtectONE® TA 250 1V

### Données dimensionnelles

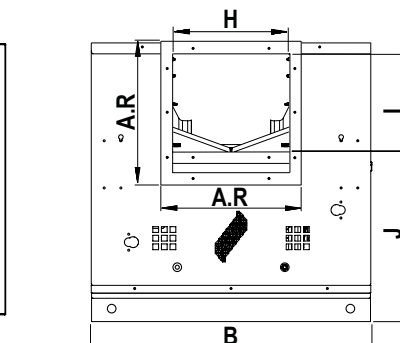
Références	A (mm)	B (mm)	H (mm)	A.R (mm)	B.R (mm)	C (mm)	D (mm)	E (mm)	F (mm)	G (mm)
11039502	1152	792	324	400	43	791	619	319	145	600



Encombrement (mm) - vue de profil



Encombrement (mm) - vue de dessus

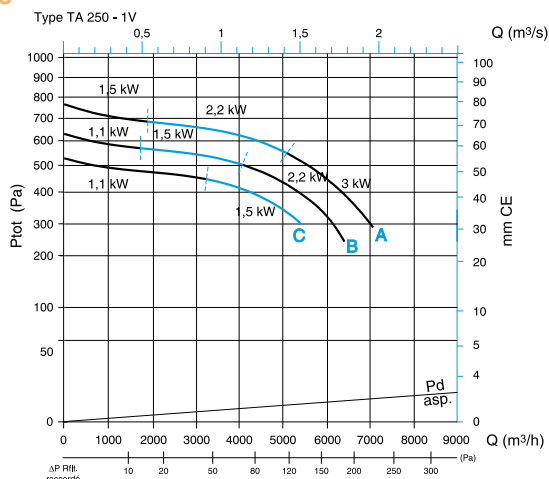


Encombrement (mm) - vue de face

### Données électriques

Références	Id/In	Intensité max (A)	Intensité nominale (A)	Tension (V)	Nombre de pôles	Puissance (kW)
11039502	6,5-7-6,6(2P)/7(4P)-6,5	2,6- 3,5- 5,0(2P)/5,1(4P)-6,8	2,3-3,2-4,6-6,2	400	2-2-2/4- 4	1,1 - 1,5 - 2,2 - 3

### Courbes



Caractéristiques aérauliques ProtectONE® TA 250 - 1V

> courbes suivant NF EN ISO 5801 :

- aspiration raccordee, refolement libre,
  - Ptot : Pression totale,
  - Pd asp. : pression dynamique en gaine à l'aspiration,
  - ΔP rft raccorde : gain de pression avec refolement raccorde au lieu de refolement libre.
- > voir ProtectONE TA 225 pour utilisation des courbes.