

## Caisson de désenfumage

11039507  
ProtectONE® TA 450 1V

ProtectONE® TA 1V est un caisson de désenfumage F400-120 à destination des locaux tertiaires et industriels.



Caisson de désenfumage ProtectONE® T

## PLUS PRODUIT

- réglage facilité de débit avec le dispositif exclusif ProtectONE® Adapt,
- entièrement démontable de série,
- isolation thermique pour implantation en local technique.

## RÈGLEMENTATIONS &amp; CONFORMITÉ(S)

Numéro PV CE : 1812-CPR-1548

## Principes de fonctionnement

Sur ordre du CMSI le caisson de désenfumage ProtectONE® T va être actionné en mode désenfumage par le coffret de relayage pour permettre l'extraction des fumées. Le coffret va ensuite le passer en mode «défaut» puis en mode «attente».

## Description produit

ProtectONE® TA 1V est un caisson de désenfumage F400-120 à 1 vitesse, conçu pour les locaux tertiaires et industriels. Il est équipé d'une roue à action à entraînement poulie-courroie. Son dispositif de réglage ProtectONE® Adapt permet de régler le débit d'extraction simplement en toutes circonstances.

## Domaines d'application

Neuf, Rénovation, Locaux tertiaires

## Mise en oeuvre

- installation en intérieur ou en extérieur,
- pour mise en oeuvre intérieure : prévoir l'option isolation thermo-acoustique (EN 12101-3),
- pour mise en oeuvre extérieure : prévoir une visière pare-pluie + grille,
- interrupteur de proximité livré monté câblé avec contacts de position.

## Caractéristiques principales

- conforme au marquage CE 1812-CPR-1548,
- agréé EFECTIS F400-120 selon EN12101-3,
- conformité NF du coffret de relayage (NF S61-937-1, NFS61937-9, NF 537),
- caisson d'extraction à entraînement type poulie-courroie,
- 9 modèles de caisson pour un débit de 1 000 à 40 000 m<sup>3</sup>/h,
- motorisations 1 vitesse de 1,1 kW à 22 kW,
- roue à action équilibrée,
- poulie variable,
- moteur électrique de classe F, IP55,
- caisson démontable de série, en acier galvanisé,
- face d'accès moteur modifiable sur site,
- interrupteur de proximité monté d'usine,
- dispositif de réglage de débit intégré au caisson : ProtectONE® Adapt (système breveté), en option,

## Caisson de désenfumage

11039507  
ProtectONE® TA 450 1V

## Caractéristiques complémentaires

- accessoires :
  - platine carré/circulaire pour adaptation à l'aspiration,
  - visière pare-pluie anti volatile au refoulement,
  - manchette souple rectangulaire et circulaire,
  - transformation souple rectangulaire/circulaire au refoulement,
  - plots anti vibratiles,
  - clapet anti-retour,
  - pare-pluie + grille,
  - bride refoulement,
  - coffret de relayage AXONE 1V, 1V démarrage progressif,
  - coffret de relayage AXONE 2V, désenfumage et désenfumage+confort.
- options disponibles :
  - solution « Tout en Un » : coffret de relayage + interrupteur + pressostat montés et cablés d'usine,
  - choix de la face d'accès moteur,
  - refoulement horizontal ou vertical,
  - isolation thermo-acoustique agréée 12101-3 pour implantation en local technique,
  - poulie variable,
  - ProtectONE® Adapt (système breveté) : réglage de débit rapide.

## Accessoires

| Désignations                               | Références |
|--|------------|
| Grille de rejet vertical ProtectONE® T 450 | 11039627   |
| Raccord souple - Ø 800                     | 11096931   |
| Support antivibratile 6 pièces             | 11039348   |
| MS RECT ASPI 450 PROTECTONE T              | 11039497   |
| MS RECT RFLT.450 PROTECTONE T              | 11039565   |
| TRANS REC.CIR ASP D800 450 PROTECTONE T    | 11039577   |
| PARE-PLUIE.GRILLE 450 PROTECTONE T         | 11039587   |
| BRIDE REFLT 450 PROTECTONE T               | 11039597   |
| TRANSFO.SOUPL.REFOUL.450 PROTECTONE T      | 11039607   |
| ANTI-RET 450 PROTECTONE T                  | 11039617   |

## Options

| Désignations          |         |
|-----------------------|---------|
|                       | base    |
| 11kW 1V 4P            | 11/4P   |
| 15kW 1V 4P            | 15/4P   |
| TOUT EN UN 1V<13kW    | 1V<13KW |
| TOUT EN UN 1V<23kW    | 1V<23KW |
| TOUT EN UN 1V<9kW     | 1V<9KW  |
| 7.5kW 1V 4P           | 7.5/4P  |
| Bride de raccordement | BRIDE2  |
| Isolation thermique   | ISOLB   |
| Pare pluie ProtectOne | PPTATR  |
| Pressostat            | PRESSD  |
| Poulie variable       | PVAR5   |
| Protectone Adapt      | VOLET2  |

## Données générales

| Références | Matière de l'isolant | Type de moteur | Type de roue |
|------------|----------------------|----------------|--------------|
| 11039507   | -                    | AC             | Action       |

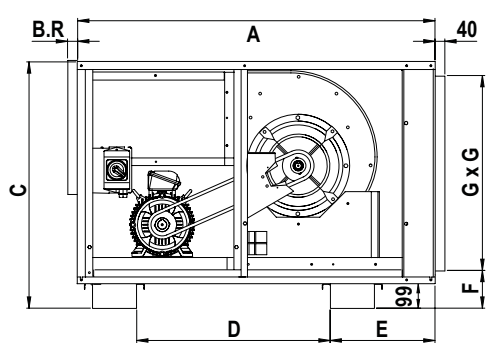
## Caisson de désenfumage

# 11039507

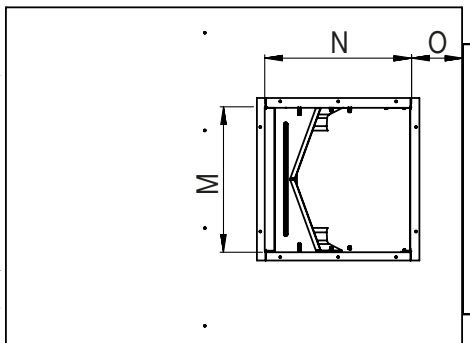
## ProtectONE® TA 450 1V

### Données dimensionnelles

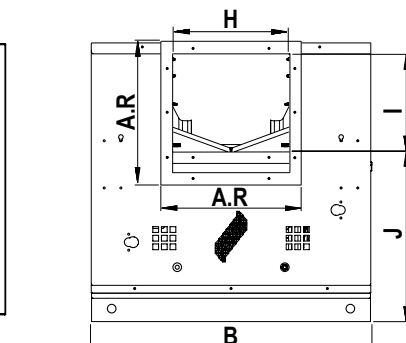
| Références | A (mm) | B (mm) | H (mm) | A.R (mm) | B.R (mm) | C (mm) | D (mm) | E (mm) | F (mm) | G (mm) |
|------------|--------|--------|--------|----------|----------|--------|--------|--------|--------|--------|
| 11039507   | 1758   | 1373   | 571    | 650      | 43       | 1211   | 954    | 561    | 155    | 1000   |



Encombrement (mm) - vue de profil



Encombrement (mm) - vue de dessus

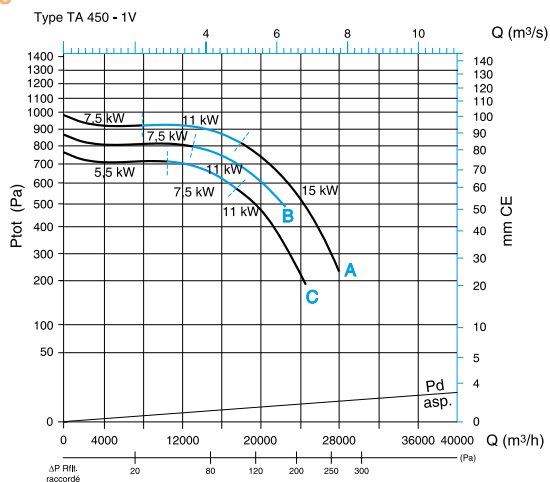


Encombrement (mm) - vue de face

### Données électriques

| Références | Id/In           | Intensité max (A)   | Intensité nominale (A) | Tension (V) | Nombre de pôles | Puissance (kW)      |
|------------|-----------------|---------------------|------------------------|-------------|-----------------|---------------------|
| 11039507   | 7,3-7,8-6,4-6,1 | 11,6-16,3-32,8-32,8 | 10,5-14,8-21,3-29,8    | 400         | 4-4-4-4         | 5,5 - 7,5 - 11 - 15 |

### Courbes



Caractéristiques aérauliques ProtectONE® TA 450 - 1V

> courbes suivant NF EN ISO 5801 :

- aspiration raccordée, refolement libre,
  - Ptot : Pression totale,
  - Pd asp. : pression dynamique en gaine à l'aspiration,
  - ΔP rfit raccordé : gain de pression avec refolement raccordé au lieu de refolement libre.
- > voir ProtectONE TA 225 pour utilisation des courbes.