

## Caisson de désenfumage

11039535  
ProtectONE® TR 355 1V

ProtectONE® TR 1V est un caisson de désenfumage F400-120 à destination des locaux tertiaires et industriels.



Caisson de désenfumage ProtectONE® T

## PLUS PRODUIT

- réglage facilité de débit avec le dispositif exclusif ProtectONE® Adapt,
- entièrement démontable de série (sauf modèle isolé),
- isolation thermique pour implantation en local technique,
- roue à réaction: faible variation de débit même si les pertes de charges varient.

## RÈGLEMENTATIONS &amp; CONFORMITÉ(S)

Numéro PV CE : 1812-CPR-1548

## Principes de fonctionnement

Sur ordre du CMSI le caisson de désenfumage ProtectONE®T va être actionné en mode désenfumage par le coffret de relaiage pour permettre l'extraction des fumées. Le coffret va ensuite le passer en mode «défaut» puis en mode «attente».

## Description produit

ProtectONE® TR 1V est un caisson de désenfumage F400-120 à 1 vitesse, conçu pour les locaux tertiaires et industriels. Il est équipé d'une roue à réaction à entraînement poulie-courroie. Son dispositif de réglage ProtectONE® Adapt permet de régler le débit d'extraction simplement en toutes circonstances.

## Domaines d'application

Neuf, Rénovation, Locaux tertiaires

## Mise en oeuvre

- installation en intérieur ou en extérieur,
- pour mise en œuvre intérieure : prévoir l'option isolation thermo-acoustique (EN 12101-3),
- pour mise en œuvre extérieure : prévoir une visière pare-pluie + grille,
- interrupteur de proximité livré monté câblé avec contacts de position.

## Caractéristiques principales

- conforme au marquage CE 1812-CPR-1548,
- agréé EFECTIS F400-120 selon EN12101-3,
- conformité NF du coffret de relaiage (NF S61-937-1, NFS61937-9, NF 537),
- conforme au règlement européen éco conception (n°1253/2014),
- caisson d'extraction à entraînement type poulie-courroie,
- 8 modèles de caisson pour un débit de 1 000 à 35 000 m³/h,
- motorisations 1 vitesse de 1,1 kW à 22 kW,
- roue à réaction équilibrée,
- poulie variable,
- moteur électrique de classe F, IP55,
- caisson démontable de série, en acier galvanisé,
- face d'accès moteur modifiable sur site,
- interrupteur de proximité monté d'usine,
- dispositif de réglage de débit intégré au caisson : ProtectONE® Adapt (système breveté), exclusivité ALDES (en option),
- ProtectONE® TR 1V permet l'extraction :
  - des fumées et des gaz chauds en cas d'incendie dans tous bâtiments tertiaires,
  - d'air vicié dans les locaux tertiaires et industriels,
  - de polluants dans les cuisines professionnelles.

## Caisson de désenfumage

11039535  
ProtectONE® TR 355 1V

## Caractéristiques complémentaires

- accessoires :
  - platine carré/circulaire pour adaptation à l'aspiration,
  - visière pare-pluie anti volatile au refoulement,
  - manchette souple rectangulaire et circulaire,
  - transformation souple rectangulaire/circulaire au refoulement,
  - plots anti vibratiles,
  - clapet anti-retour,
  - pare-pluie + grille,
  - bride refoulement,
  - coffret de relayage AXONE 1V, 1V démarrage progressif,
  - coffret de relayage AXONE 2V, désenfumage et désenfumage+confort.
- options disponibles :
  - solution « Tout en Un » : coffret de relayage + interrupteur + pressostat montés et câblés d'usine,
  - choix de la face d'accès moteur,
  - refoulement horizontal ou vertical,
  - isolation thermo-acoustique agréée 12101-3 pour implantation en local technique,
  - poulie variable,
  - ProtectONE® Adapt (système breveté) : réglage de débit rapide.

## Accessoires

Désignations	Références
Grille de rejet vertical ProtectONE® T 355	11039625
Raccord souple - Ø 630	11096942
Support antivibratile 6 pièces	11039348
MS RECT ASPI.225 RFLT.355 PROTECTONE T	11039566
TRANS REC.CIR ASP D630 355 PROTECTONE T	11039575
PARE-PLUIE.GRILLE 355 PROTECTONE T	11039585
BRIDE REFLT 355 PROTECTONE T	11039595
TRANSFO.SOUPL.REFOUL.355 PROTECTONE T	11039605
ANTI-RET 355 PROTECTONE T	11039615

## Options

Désignations	
	base
TOUT EN UN 1V<13KW	1V<13KW
TOUT EN UN 1V<23KW	1V<23KW
TOUT EN UN 1V<9KW	1V<9KW
5.5kW 1V 2P	5.5/2P
7.5kW 1V 2P	7.5/2P
Bride de raccordement	BRIDE2
Isolation thermique	ISOLB
Pare pluie ProtectOne	PPTATR
Pressostat	PRESSD
Poulie variable	PVAR5
Protectone Adapt	VOLET2

## Données générales

Références	Matière de l'isolant	Type de moteur	Type de roue
11039535	-	AC	Réaction

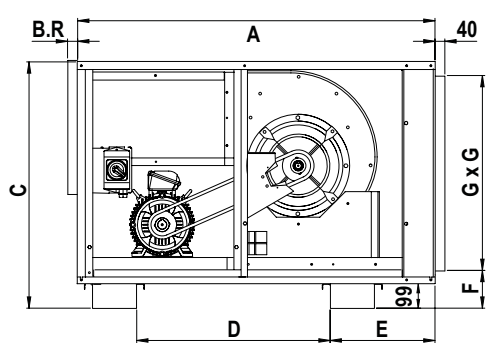
## Caisson de désenfumage

# 11039535

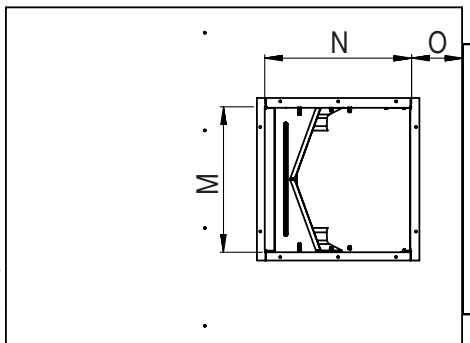
## ProtectONE® TR 355 1V

### Données dimensionnelles

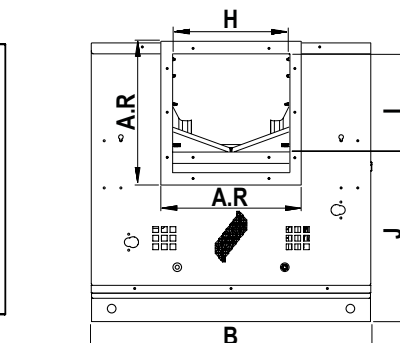
Références	A (mm)	B (mm)	H (mm)	A.R (mm)	B.R (mm)	C (mm)	D (mm)	E (mm)	F (mm)	G (mm)
11039535	1467	1092	455	550	43	1011	794	430	155	800



Encombrement (mm) - vue de profil



Encombrement (mm) - vue de dessus

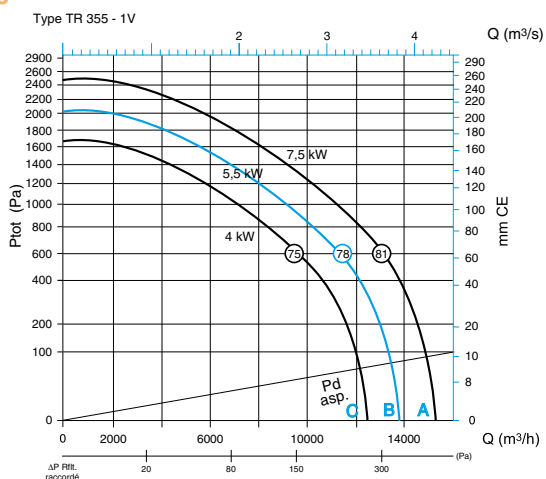


Encombrement (mm) - vue de face

### Données électriques

Références	Id/In	Intensité max (A)	Intensité nominale (A)	Tension (V)	Nombre de pôles	Puissance (kW)
11039535	7-7,2-7,5(2P)/7,8(4P)	8,4-11,7-15,5(2P)/16,3(4P)	7,6-10,6-14,1(2P)/14,8(4P)	400	02-avr	4 - 5,5 - 7,5

### Courbes



Caractéristiques aérauliques ProtectONE® TR 355 - 1V

> courbes suivant NF EN ISO 5801 :

- aspiration raccordée, refoulement libre,
  - Ptot : Pression totale,
  - Pd asp. : pression dynamique en gaine à l'aspiration,
  - ΔP rfil raccordé : gain de pression avec refoulement raccordé au lieu de refoulement libre.
- > voir ProtectONE TA 225 pour utilisation des courbes.