

Caisson de désenfumage

11039539
ProtectONE® TR 560 1V

ProtectONE® TR 1V est un caisson de désenfumage F400-120 à destination des locaux tertiaires et industriels.



Caisson de désenfumage ProtectONE® T

PLUS PRODUIT

- réglage facilité de débit avec le dispositif exclusif ProtectONE® Adapt,
- entièrement démontable de série (sauf modèle isolé),
- isolation thermique pour implantation en local technique,
- roue à réaction: faible variation de débit même si les pertes de charges varient.

RÈGLEMENTATIONS & CONFORMITÉ(S)

Numéro PV CE : 1812-CPR-1548

Principes de fonctionnement

Sur ordre du CMSI le caisson de désenfumage ProtectONE®T va être actionné en mode désenfumage par le coffret de relayage pour permettre l'extraction des fumées. Le coffret va ensuite le passer en mode «défaut» puis en mode «attente».

Description produit

ProtectONE® TR 1V est un caisson de désenfumage F400-120 à 1 vitesse, conçu pour les locaux tertiaires et industriels. Il est équipé d'une roue à réaction à entraînement poulie-courroie. Son dispositif de réglage ProtectONE® Adapt permet de régler le débit d'extraction simplement en toutes circonstances.

Domaines d'application

Neuf, Rénovation, Locaux tertiaires

Mise en oeuvre

- installation en intérieur ou en extérieur,
- pour mise en œuvre intérieure : prévoir l'option isolation thermo-acoustique (EN 12101-3),
- pour mise en œuvre extérieure : prévoir une visière pare-pluie + grille,
- interrupteur de proximité livré monté câblé avec contacts de position.

Caractéristiques principales

- conforme au marquage CE 1812-CPR-1548,
- agréé EFECTIS F400-120 selon EN12101-3,
- conformité NF du coffret de relayage (NF S61-937-1, NFS61937-9, NF 537),
- conforme au règlement européen éco conception (n°1253/2014),
- caisson d'extraction à entraînement type poulie-courroie,
- 8 modèles de caisson pour un débit de 1 000 à 35 000 m³/h,
- motorisations 1 vitesse de 1,1 kW à 22 kW,
- roue à réaction équilibrée,
- poulie variable,
- moteur électrique de classe F, IP55,
- caisson démontable de série, en acier galvanisé,
- face d'accès moteur modifiable sur site,
- interrupteur de proximité monté d'usine,
- dispositif de réglage de débit intégré au caisson : ProtectONE® Adapt (système breveté), exclusivité ALDES (en option),
- ProtectONE® TR 1V permet l'extraction :
 - des fumées et des gaz chauds en cas d'incendie dans tous bâtiments tertiaires,
 - d'air vicié dans les locaux tertiaires et industriels,
 - de polluants dans les cuisines professionnelles.

Caisson de désenfumage

11039539

ProtectONE® TR 560 1V

Caractéristiques complémentaires

- accessoires :
 - platine carré/circulaire pour adaptation à l'aspiration,
 - visière pare-pluie anti volatile au refoulement,
 - manchette souple rectangulaire et circulaire,
 - transformation souple rectangulaire/circulaire au refoulement,
 - plots anti vibratiles,
 - clapet anti-retour,
 - pare-pluie + grille,
 - bride refoulement,
 - coffret de relayage AXONE 1V, 1V démarrage progressif,
 - coffret de relayage AXONE 2V, désenfumage et désenfumage+confort.
- options disponibles :
 - solution « Tout en Un » : coffret de relayage + interrupteur + pressostat montés et câblés d'usine,
 - choix de la face d'accès moteur,
 - refoulement horizontal ou vertical,
 - isolation thermo-acoustique agréée 12101-3 pour implantation en local technique,
 - poulie variable,
 - ProtectONE® Adapt (système breveté) : réglage de débit rapide.

Accessoires

Désignations	Références
Grille de rejet vertical ProtectONE® T 560	11039629
Raccord souple - Ø 800	11096931
Support antivibratile 6 pièces	11039348
MS RECT ASPI 560 PROTECTONE T	11039499
MS RECT ASPI315/355 RFLT560 PROTECTONE T	11039569
TRANS REC.CIR ASP D800 560 PROTECTONE T	11039579
PARE-PLUIE.GRILLE 560 PROTECTONE T	11039589
BRIDE REFLT 560 PROTECTONE T	11039599
TRANSFO.SOUPL.REFOUL.560 PROTECTONE T	11039609
ANTI-RET 560 PROTECTONE T	11039619

Options

Désignations	
	base
11kW 1V 4P	11/4P
15kW 1V 4P	15/4P
TOUT EN UN 1V<13kW	1V<13KW
TOUT EN UN 1V<23kW	1V<23KW
TOUT EN UN 1V<9kW	1V<9KW
Bride de raccordement	BRIDE2
Isolation thermique	ISOLB
Pare pluie ProtectOne	PPTATR
Pressostat	PRESSD
Poulie variable	PVAR5
Protectone Adapt	VOLET2

Données générales

Références	Matière de l'isolant	Type de moteur	Type de roue
11039539	-	AC	Réaction

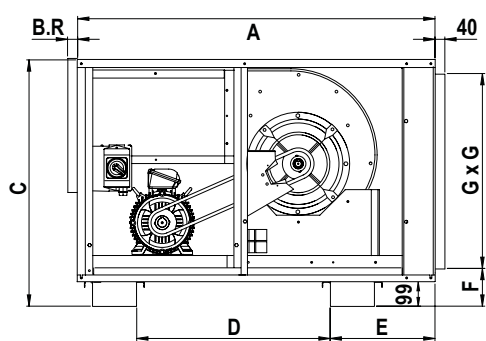
Caisson de désenfumage

11039539

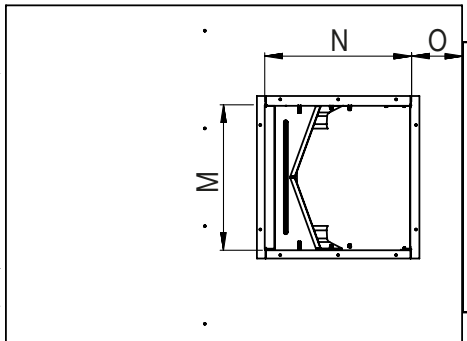
ProtectONE® TR 560 1V

Données dimensionnelles

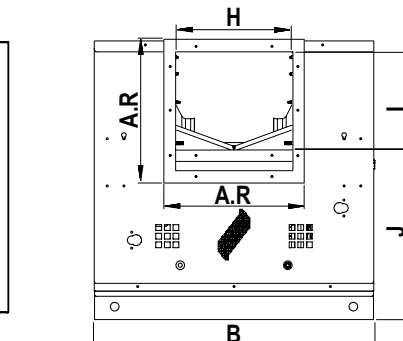
Références	A (mm)	B (mm)	H (mm)	A.R (mm)	B.R (mm)	C (mm)	D (mm)	E (mm)	F (mm)	G (mm)
11039539	2093	1683	717	800	43	1381	1114	736	140	1200



Encombrement (mm) - vue de profil



Encombrement (mm) - vue de dessus

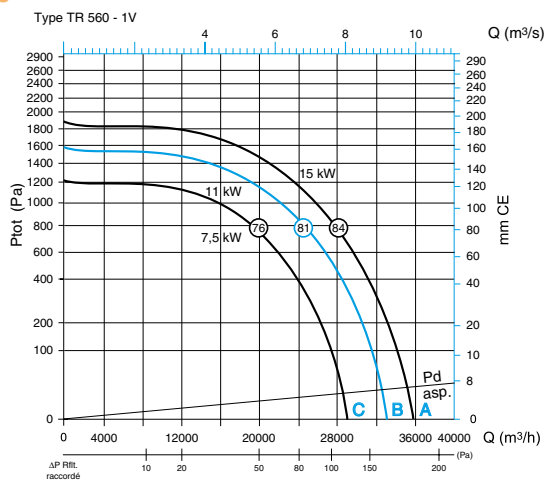


Encombrement (mm) - vue de face

Données électriques

Références	Id/In	Intensité max (A)	Intensité nominale (A)	Tension (V)	Nombre de pôles	Puissance (kW)
11039539	7,5(2P)/7,8(4P)- 7,8(2P)/6,3(4P)-6,1	15,5(2P)/16,3(4P)- 22,7(2P)/23,4(4P)-32,8	14,1(2P)/14,8(4P)-20,6(2P) ; 21,3(4P)-29,8	400	02-avr	7,5 - 11 - 15

Courbes



Caractéristiques aérauliques ProtectONE® TR 560 - 1V

> courbes suivant NF EN ISO 5801 :

- aspiration raccordee, refoulement libre,
 - Ptot : Pression totale,
 - Pd asp. : pression dynamique en gaine à l'aspiration,
 - ΔP rfit raccorde : gain de pression avec refoulement raccorde au lieu de refoulement libre.
- > voir ProtectONE TA 225 pour utilisation des courbes.