

Caisson de désenfumage

11039285
ProtectONE® R 9.0 2P 2V

ProtectONE® R F400-120 2 Vitesses est un caisson de désenfumage à destination des locaux tertiaires et industriels.



Modèle ProtectONE® R 2V avec refoulement 90°

PLUS PRODUIT

- réglage facilité de débit avec le dispositif exclusif ProtectONE® Adapt,
- entièrement démontable de série (sauf modèle isolé),
- raccordement au refoulement modulaire : gauche, droite, vertical (sauf modèle isolé),
- roue à réaction: faible variation de débit même si les pertes de charges varient.

RÈGLEMENTATIONS & CONFORMITÉ(S)

Numéro PV CE : 1812-CPR-1181

Principes de fonctionnement

Sur ordre du CMSI le caisson de désenfumage ProtectONE® R va être actionné en mode désenfumage par le coffret de relaying pour permettre l'extraction des fumées. Le coffret va ensuite le passer en mode «défaut» puis en mode «attente».

Description produit

ProtectONE® R 2V est un caisson de désenfumage F400-120 à deux vitesses, conçu pour les locaux tertiaires et industriels. Il est équipé d'une roue à réaction à entraînement direct. Son dispositif de réglage exclusif ProtectONE® Adapt permet de régler le débit d'extraction simplement en toutes circonstances.

Domaines d'application

Neuf, Rénovation, Locaux tertiaires

Mise en oeuvre

- installation en intérieur ou en extérieur,
- pour mise en oeuvre intérieure : prévoir l'option isolation thermo-acoustique (EN 12101-3),
- pour mise en oeuvre extérieure : prévoir une visière pare-pluie + grille,
- interrupteur de proximité livré monté câblé avec contacts de position.

Caractéristiques principales

- conforme au marquage CE 1812-CPR-1181,
- agréé EFECTIS F400-120 selon EN12101-3,
- moto-ventilateur type roue libre conforme à l'ErP 2018,
- débit de 1000 à 21 000 m³/h,
- moteur électrique de classe F, IP55,
- motorisation triphasé 2 vitesses,
- dispositif de réglage de débit intégré au caisson : ProtectONE® Adapt (système breveté), exclusivité ALDES (système breveté),
- roue centrifuge à réaction accouplée directement au moteur,
- isolation thermique pour implantation en local technique,
- 2 modèles : modèle refoulement en ligne et modèle refoulement à 90°.
- domaines d'application :
 - extraction des fumées et des gaz chauds en cas d'incendie dans tous bâtiments tertiaires,
 - extraction d'air vicié dans les locaux tertiaires et industriels,
 - extraction de polluants dans les cuisines professionnelles.

Caisson de désenfumage

11039285

ProtectONE® R 9.0 2P 2V

Caractéristiques complémentaires

- 10 tailles de caisson pour un débit de 1000 à 21 000 m³/h :
 - ProtectONE® R2.0 à ProtectONE® R5.0 : Taille 1,
 - ProtectONE® R6.5 à ProtectONE® R9.0 : Taille 2,
 - ProtectONE® R10.0 à ProtectONE® R21.0 : Taille 3,
 - ProtectONE® R2.0 à ProtectONE® R5.0 : Taille 1 EL,
 - ProtectONE® R6.5 à ProtectONE® R9.0 : Taille 2 EL,
 - ProtectONE® R10.0 à ProtectONE® R21.0 : Taille 3 EL.
- options disponibles :
 - solution « Tout en Un » : comprend le coffret de relayage, l'interrupteur et le pressostat,
 - pressostat variable 100 - 1 000 Pa (1 pressostat par vitesse de désenfumage),
 - choix de la position de refoulement : accès gauche/droite sur modèle EL,
 - isolation thermique agréée pour une implantation en local technique,
- accessoires :
 - platine carré/circulaire pour adaptation à l'aspiration,
 - visière pare-pluie anti volatile au refoulement,
 - manchette souple rectangulaire et circulaire,
 - plots anti vibratiles,
 - clapet anti-retour.

Accessoires

| Désignations | Références |
|--|------------|
| Manchette souple rectangulaire aspiration T2 ProtectONE® R 90° | 11039176 |
| Manchette souple rectangulaire refoulement T2 ProtectONE® R | 11039182 |
| Pare-pluie + grille T2 ProtectONE R | 11039161 |
| Volet anti-retour T2 ProtectONE® R | 11039185 |
| Bride de refoulement T2 ProtectONE® R | 11039164 |
| Pièce de transformation rectangulaire circulaire Ø 630 aspiration T2 ProtectONE® R 90° | 11039167 |
| Pièce de transformation rectangulaire circulaire Ø 630 refoulement T2 ProtectONE® R | 11039173 |
| Kit pressostat 20-300 Pa ProtectONE® R | 11091097 |
| Support antivibratile 6 pièces | 11039348 |

Options

| Désignations | |
|-------------------------------|----------|
| | base |
| DES-DAH16.7A+IPDP | 90667 |
| CONF-DAH 16.7AT | 90704 |
| BRIDE DE RACCORDEMENT | BRIDE |
| ISOLATION | ISOLA |
| ISOLATION HORIZONTALE | ISOL_P_H |
| ISOLATION VERTICALE | ISOL_P_V |
| PARE PLUIE/ANTI VOLATILE | MANCH |
| PRESSOSTAT PROTECTONE 2V | PRESSB |
| 2EME PRESSOSTAT PROTECTONE 2V | PRESSC |

Données générales

| Références | Matière de l'isolant | Type de moteur | Type de roue |
|------------|----------------------|----------------|--------------|
| 11039285 | - | AC | Réaction |

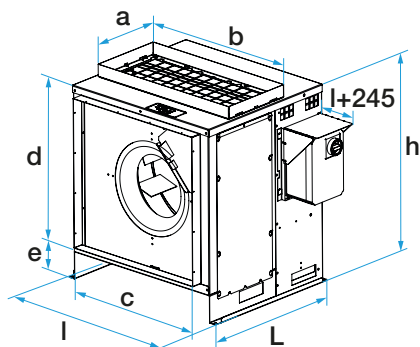
Caisson de désenfumage

11039285

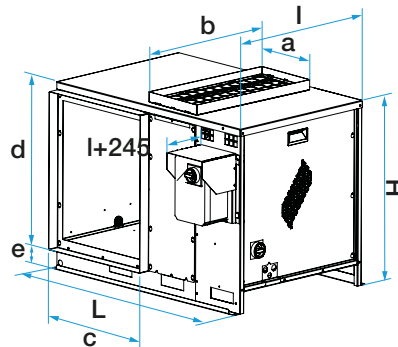
ProtectONE® R 9.0 2P 2V

Données dimensionnelles

| Références | A (mm) | B (mm) | H (mm) | L (mm) | Bride (mm) | C (mm) | D (mm) | I (mm) | Poids (kg) | Isolation (mm) |
|------------|--------|--------|--------|--------|------------|--------|--------|--------|------------|----------------|
| 11039285 | 335 | 745 | 875 | 770 | I+20 | 695 | 695 | 835 | 122 | L+50 H+25 |



Encombrement ProtectONE® R 2V (mm)



Encombrement ProtectONE® R EL 2V (mm)

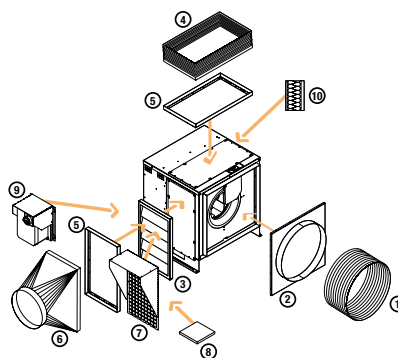
Données électriques

| Références | Id/In | Intensité nominale (A) | Tension (V) | Nombre de pôles | Puissance (kW) |
|------------|-------|------------------------|-------------|-----------------|----------------|
| 11039285 | 7,8/5 | 8,59/2,79 | 400 | 2/4 | 4,4/1,1 |

Visuel installation 1

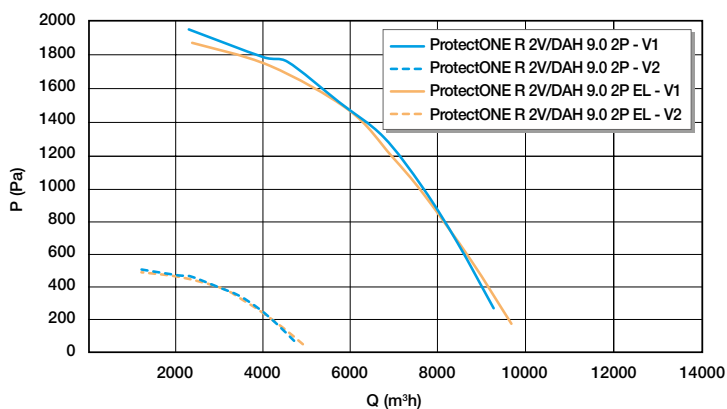


Choix de raccordement au refolement ProtectONE R (modèle 90°)



Options et accessoires ProtectONE® R (Modèle 90°)

Courbes



Caractéristiques aérauliques ProtectONE® R 9.0 - 2V - DAH