

Caisson de désenfumage

11039522
ProtectONE® TA 250 2V BI

ProtectONE® TA 2V - bobinages indépendants est un caisson de désenfumage F400-120 à destination des locaux tertiaires et industriels.



Caisson de désenfumage ProtectONE® T

PLUS PRODUIT

- réglage facilité de débit avec le dispositif exclusif ProtectONE® Adapt,
- entièrement démontable de série,
- isolation thermique pour implantation en local technique.

RÈGLEMENTATIONS & CONFORMITÉ(S)

Numéro PV CE : 1812-CPR-1548

Principes de fonctionnement

Sur ordre du CMSI le caisson de désenfumage ProtectONE®T va être actionné en mode désenfumage par le coffret de relaiage pour permettre l'extraction des fumées. Le coffret va ensuite le passer en mode «défaut» puis en mode «attente».

Description produit

ProtectONE® TA 2V - bobinages indépendants est un caisson de désenfumage F400-120, conçu pour les locaux tertiaires et industriels. Il est équipé d'une roue à action à entraînement poulie-courroie. Son dispositif de réglage ProtectONE® Adapt permet de régler le débit d'extraction simplement en toutes circonstances.

Domaines d'application

Neuf, Rénovation, Locaux tertiaires

Mise en oeuvre

- installation en intérieur ou en extérieur,
- pour mise en oeuvre intérieure : prévoir l'option isolation thermo-acoustique (EN 12101-3),
- pour mise en oeuvre extérieure : prévoir une visière pare-pluie + grille,
- interrupteur de proximité livré monté câblé avec contacts de position.

Caractéristiques principales

- conforme au marquage CE 1812-CPR-1548,
- agréé EFECTIS F400-120 selon EN12101-3,
- conformité NF du coffret de relaiage (NF S61-937-1, NFS61937-9, NF 537),
- caisson d'extraction à entraînement type poulie-courroie,
- 9 modèles de caisson pour un débit de 1 000 à 40 000 m³/h,
- motorisations 2 vitesses Bobinages indépendants de 1,1 kW à 20 kW,
- roue à action équilibrée,
- poulie variable,
- moteur électrique de classe F, IP55,
- caisson démontable de série, en acier galvanisé,
- face d'accès moteur modifiable sur site,
- interrupteur de proximité monté d'usine,
- dispositif de réglage de débit intégré au caisson : ProtectONE® Adapt (système breveté), exclusivité ALDES (en option),

Caisson de désenfumage

11039522

ProtectONE® TA 250 2V BI

Caractéristiques complémentaires

- accessoires :
 - platine carré/circulaire pour adaptation à l'aspiration,
 - visière pare-pluie anti volatile au refoulement,
 - manchette souple rectangulaire et circulaire,
 - transformation souple rectangulaire/circulaire au refoulement,
 - plots anti vibratiles,
 - clapet anti-retour,
 - pare-pluie + grille,
 - bride refoulement,
 - coffret de relayage AXONE 1V, 1V démarrage progressif,
 - coffret de relayage AXONE 2V, désenfumage et désenfumage+confort.
- options disponibles :
 - solution « Tout en Un » : coffret de relayage + interrupteur + pressostat montés et cablés d'usine,
 - choix de la face d'accès moteur,
 - refoulement horizontal ou vertical,
 - isolation thermo-acoustique agréée 12101-3 pour implantation en local technique,
 - poulie variable,
 - ProtectONE® Adapt (système breveté) : réglage de débit rapide.

Accessoires

Désignations	Références
Grille de rejet vertical ProtectONE® T 250	11039622
Raccord souple - Ø 400	11096938
Sac de 4 plots anti-vibratiles ProtectONE® T	11039347
MS RECT RFLT.250 PROTECTONE T	11039562
TRANS REC.CIR ASP D400 250 PROTECTONE T	11039572
PARE-PLUIE.GRILLE 250 PROTECTONE T	11039582
BRIDE REFLT 250 PROTECTONE T	11039592
TRANSFO.SOUPL.REFOUL.250 PROTECTONE T	11039602
ANTI-RET 250 PROTECTONE T	11039612

Options

Désignations	
	base
2.2/0.7kW BI 4/6P	2.2/0.7
TOUT EN UN 2VBI<13kW	2VBI<13KW
TOUT EN UN 2VBI<23kW	2VBI<23KW
TOUT EN UN 2VBI<9kW	2VBI<9KW
3/1 kW BI 4/6P	3/1
Bride de raccordement	BRIDE2
Isolation thermique	ISOLB
Pare pluie ProtectOne	PPTATR
Pressostat	PRESSD
Deuxième pressostat	PRESSE
Poulie variable	PVAR5
Protectone Adapt	VOLET2

Données générales

Références	Matière de l'isolant	Type de moteur	Type de roue
11039522	-	AC	Action

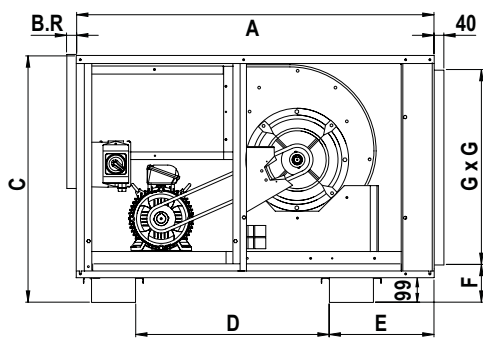
Caisson de désenfumage

11039522

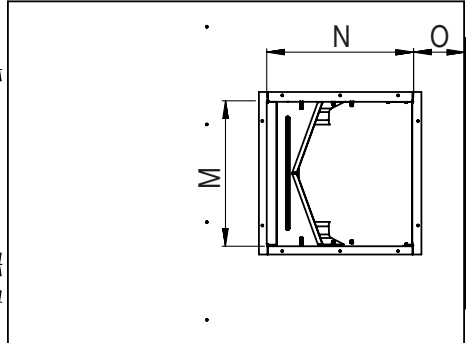
ProtectONE® TA 250 2V BI

Données dimensionnelles

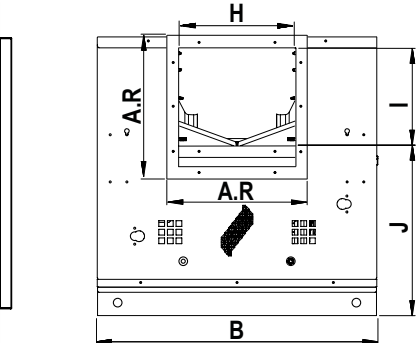
Références	A (mm)	B (mm)	H (mm)	A.R (mm)	B.R (mm)	C (mm)	D (mm)	E (mm)	F (mm)	G (mm)
11039522	1152	792	324	400	43	791	619	319	145	600



Encombrement (mm) - vue de profil



Encombrement (mm) - vue de dessus

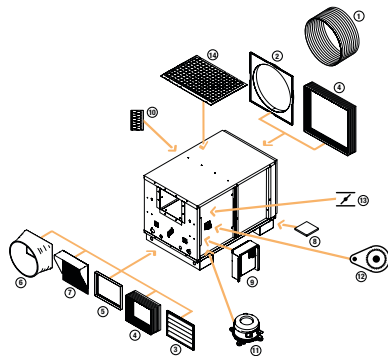


Encombrement (mm) - vue de face

Données électriques

Références	Id/In	Intensité max (A)	Intensité nominale (A)	Tension (V)	Nombre de pôles	Puissance (kW)
11039522	5,5/4,5-6/5,5	4,01/1,78-5,53/2,72	3,65/1,62-5,03/2,48	400	04-juin	1,5/0,37 - 2,2/0,7

Visuel installation 1



Accessoires ProtectONE T

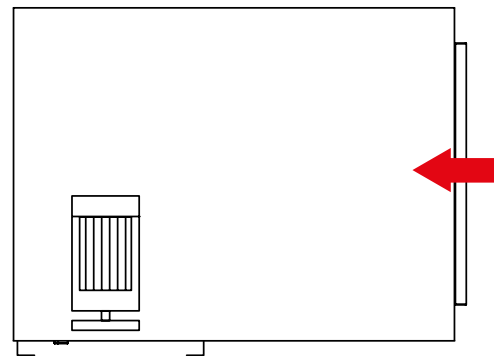
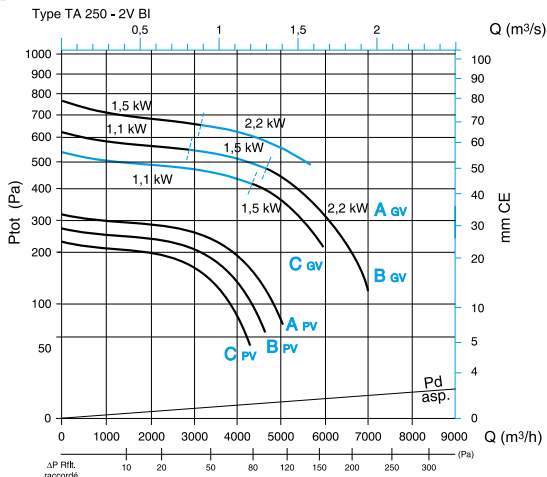


Schéma en vue de dessus, avec accès gauche

Courbes



Caractéristiques aérauliques ProtectONE® TA 250 - 2V - BI

- > courbes suivant NF EN ISO 5801 :
- aspiration raccordée, refoulement libre,
- Ptot : Pression totale,
- Pd asp. : pression dynamique en gaine à l'aspiration,
- ΔP rfit raccordé : gain de pression avec refoulement raccordé au lieu de refoulement libre.
- > voir ProtectONE TA 225 pour utilisation des courbes.