

Caisson de désenfumage

11039517

ProtectONE® TA 450 2V DAH

ProtectONE® TA 2V - Dahlander est un caisson de désenfumage F400-120 à destination des locaux tertiaires et industriels.



Caisson de désenfumage ProtectONE® T

PLUS PRODUIT

- réglage facilité de débit avec le dispositif exclusif ProtectONE® Adapt,
- entièrement démontable de série,
- isolation thermique pour implantation en local technique.

RÈGLEMENTATIONS & CONFORMITÉ(S)

Numéro PV CE : 1812-CPR-1548

Principes de fonctionnement

Sur ordre du CMSI le caisson de désenfumage ProtectONE®T va être actionné en mode désenfumage par le coffret de relaiage pour permettre l'extraction des fumées. Le coffret va ensuite le passer en mode «défaut» puis en mode «attente».

Description produit

ProtectONE® TA 2V - Dahlander est un caisson de désenfumage F400-120, conçu pour les locaux tertiaires et industriels. Il est équipé d'une roue à action à entraînement poulie-courroie. Son dispositif de réglage ProtectONE® Adapt permet de régler le débit d'extraction simplement en toutes circonstances.

Domaines d'application

Neuf, Rénovation, Locaux tertiaires

Mise en oeuvre

- installation en intérieur ou en extérieur,
- pour mise en oeuvre intérieure : prévoir l'option isolation thermo-acoustique (EN 12101-3),
- pour mise en oeuvre extérieure : prévoir une visière pare-pluie + grille,
- interrupteur de proximité livré monté câblé avec contacts de position.

Caractéristiques principales

- conforme au marquage CE 1812-CPR-1548,
- agréé EFECTIS F400-120 selon EN12101-3,
- conformité NF du coffret de relaiage (NF S61-937-1, NFS61937-9, NF 537),
- caisson d'extraction à entraînement type poulie-courroie,
- 9 modèles de caisson pour un débit de 1 000 à 40 000 m³/h,
- motorisations 2 vitesses Dahlander de 1,5 kW à 20 kW,
- roue à action équilibrée,
- poulie variable,
- moteur électrique de classe F, IP55,
- caisson démontable de série, en acier galvanisé,
- face d'accès moteur modifiable sur site,
- interrupteur de proximité monté d'usine,
- dispositif de réglage de débit intégré au caisson : ProtectONE® Adapt (système breveté), exclusivité ALDES (en option),

Caisson de désenfumage

11039517

ProtectONE® TA 450 2V DAH

Caractéristiques complémentaires

- accessoires :
 - platine carré/circulaire pour adaptation à l'aspiration,
 - visière pare-pluie anti volatile au refoulement,
 - manchette souple rectangulaire et circulaire,
 - transformation souple rectangulaire/circulaire au refoulement,
 - plots anti vibratiles,
 - clapet anti-retour,
 - pare-pluie + grille,
 - bride refoulement,
 - coffret de relayage AXONE 1V, 1V démarrage progressif,
 - coffret de relayage AXONE 2V, désenfumage et désenfumage+confort,
- options disponibles :
 - solution « Tout en Un » : coffret de relayage + interrupteur + pressostat montés et câblés d'usine,
 - choix de la face d'accès moteur,
 - refoulement horizontal ou vertical,
 - isolation thermo-acoustique agréée 12101-3 pour implantation en local technique,
 - poulie variable,
 - ProtectONE® Adapt (système breveté) : réglage de débit rapide.

Accessoires

Désignations	Références
Grille de rejet vertical ProtectONE® T 450	11039627
Raccord souple - Ø 800	11096931
Support antivibratile 6 pièces	11039348
MS RECT ASPI 450 PROTECTONE T	11039497
MS RECT RFLT.450 PROTECTONE T	11039565
TRANS REC.CIR ASP D800 450 PROTECTONE T	11039577
PARE-PLUIE.GRILLE 450 PROTECTONE T	11039587
BRIDE REFLT 450 PROTECTONE T	11039597
TRANSFO.SOUPL.REFOUL.450 PROTECTONE T	11039607
ANTI-RET 450 PROTECTONE T	11039617

Options

Désignations	
	base
11/3kW DAH 4/8P	11/3
14/3.5kW DAH 4/8P	14/3.5
TOUT EN UN 2VDA<13kW	2VDA<13KW
TOUT EN UN 2VDA<23kW	2VDA<23KW
TOUT EN UN 2VDA<9kW	2VDA<9KW
7.2/1.8kW DAH 4/8P	7.2/1.8
Bride de raccordement	BRIDE2
Isolation thermique	ISOLB
Pare pluie ProtectOne	PPTATR
Pressostat	PRESSD
Deuxième pressostat	PRESSE
Poulie variable	PVAR5
Protectone Adapt	VOLET2

Données générales

Références	Type de moteur	Type de roue
11039517	AC	Action

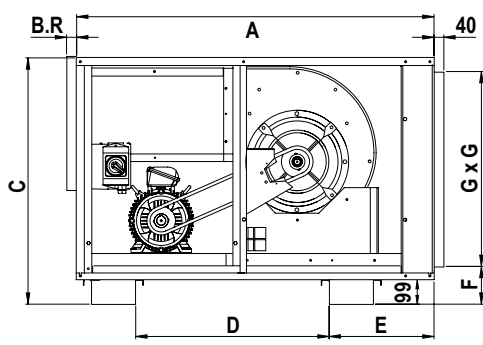
Caisson de désenfumage

11039517

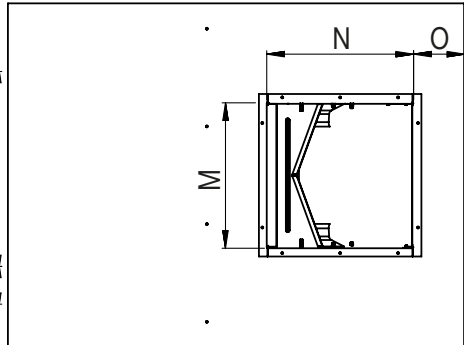
ProtectONE® TA 450 2V DAH

Données dimensionnelles

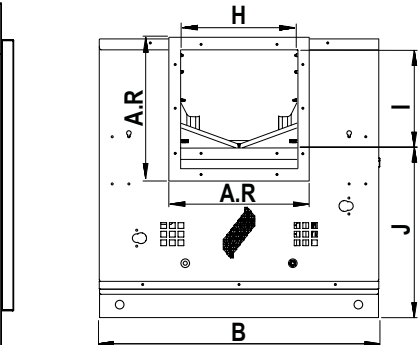
Références	A (mm)	A.R (mm)	B (mm)	B.R (mm)	C (mm)	D (mm)	E (mm)	F (mm)	G (mm)	H (mm)
11039517	1758	650	1373	43	1211	954	561	155	1000	571



Encombrement (mm) - vue de profil



Encombrement (mm) - vue de dessus

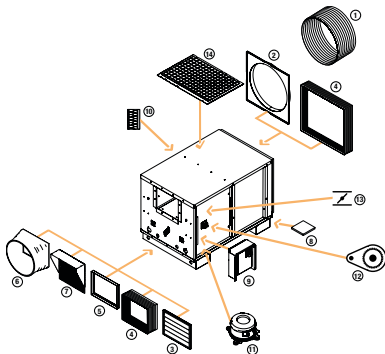


Encombrement (mm) - vue de face

Données électriques

Références	Id/In	Intensité max (A)	Intensité nominale (A)	Tension (V)	Nombre de pôles	Puissance (kW)	Caractéristiques électriques
11039517	9,2/5,5-7,9/4,2-7/4,3-7,2/4,2	11,99/4,21-18,15/5,56-23,1/7,7-29,7/9,05	10,9/3,83-16,5/5,06-21/7-27/8,23	400	4/8	5/1,3 - 7,2/1,8 - 11/3 - 14/3,5	<table><tr>

Installation



Accessoires ProtectONE T

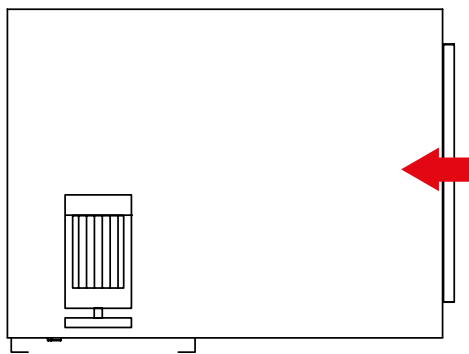


Schéma en vue de dessus, avec accès gauche

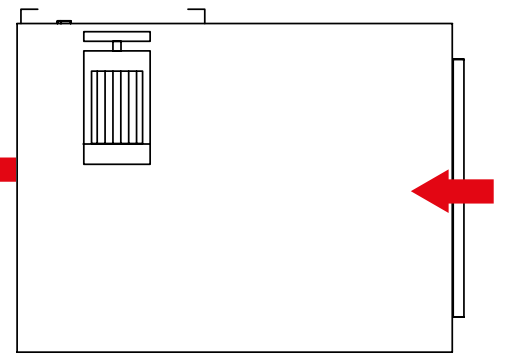
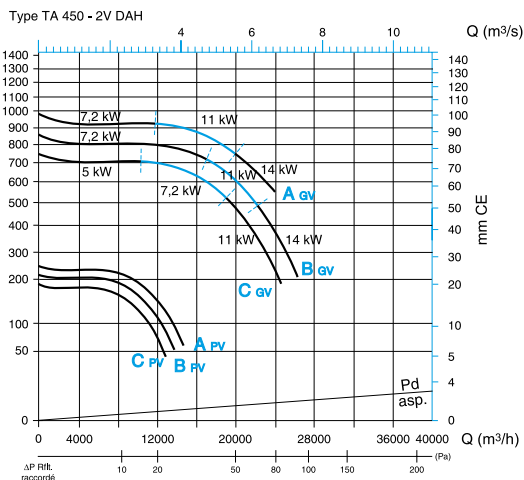


Schéma en vue de dessus, avec accès droit

Courbes



Caractéristiques aérauliques ProtectONE® TA 450 - 2V - DAH

> Courbes suivant NF EN ISO 5801 :

- aspiration raccordée, refoulement libre,
- Ptot : Pression totale,
- Pd asp. : pression dynamique en gaine à l'aspiration,
- ΔP rfit raccordé : gain de pression avec refoulement raccordé au lieu de refoulement libre.

> Voir ProtectONE TA 225 pour les explications des courbes.