

## Caisson de désenfumage

11039529

ProtectONE® TA 560 2V BI

ProtectONE® TA 2V - bobinages indépendants est un caisson de désenfumage F400-120 à destination des locaux tertiaires et industriels.



Caisson de désenfumage ProtectONE® T

## PLUS PRODUIT

- réglage facilité de débit avec le dispositif exclusif ProtectONE® Adapt,
- entièrement démontable de série,
- isolation thermique pour implantation en local technique.

## RÈGLEMENTATIONS &amp; CONFORMITÉ(S)

Numéro PV CE : 1812-CPR-1548

## Principes de fonctionnement

Sur ordre du CMSI le caisson de désenfumage ProtectONE®T va être actionné en mode désenfumage par le coffret de relaiage pour permettre l'extraction des fumées. Le coffret va ensuite le passer en mode «défaut» puis en mode «attente».

## Description produit

ProtectONE® TA 2V - bobinages indépendants est un caisson de désenfumage F400-120, conçu pour les locaux tertiaires et industriels. Il est équipé d'une roue à action à entraînement poulie-courroie. Son dispositif de réglage ProtectONE® Adapt permet de régler le débit d'extraction simplement en toutes circonstances.

## Domaines d'application

Neuf, Rénovation, Locaux tertiaires

## Mise en oeuvre

- installation en intérieur ou en extérieur,
- pour mise en oeuvre intérieure : prévoir l'option isolation thermo-acoustique (EN 12101-3),
- pour mise en oeuvre extérieure : prévoir une visière pare-pluie + grille,
- interrupteur de proximité livré monté câblé avec contacts de position.

## Caractéristiques principales

- conforme au marquage CE 1812-CPR-1548,
- agréé EFECTIS F400-120 selon EN12101-3,
- conformité NF du coffret de relaiage (NF S61-937-1, NFS61937-9, NF 537),
- caisson d'extraction à entraînement type poulie-courroie,
- 9 modèles de caisson pour un débit de 1 000 à 40 000 m<sup>3</sup>/h,
- motorisations 2 vitesses Bobinages indépendants de 1,1 kW à 20 kW,
- roue à action équilibrée,
- poulie variable,
- moteur électrique de classe F, IP55,
- caisson démontable de série, en acier galvanisé,
- face d'accès moteur modifiable sur site,
- interrupteur de proximité monté d'usine,
- dispositif de réglage de débit intégré au caisson : ProtectONE® Adapt (système breveté), exclusivité ALDES (en option),

## Caisson de désenfumage

11039529

ProtectONE® TA 560 2V BI

## Caractéristiques complémentaires

- accessoires :
  - platine carré/circulaire pour adaptation à l'aspiration,
  - visière pare-pluie anti volatile au refoulement,
  - manchette souple rectangulaire et circulaire,
  - transformation souple rectangulaire/circulaire au refoulement,
  - plots anti vibratiles,
  - clapet anti-retour,
  - pare-pluie + grille,
  - bride refoulement,
  - coffret de relayage AXONE 1V, 1V démarrage progressif,
  - coffret de relayage AXONE 2V, désenfumage et désenfumage+confort.
- options disponibles :
  - solution « Tout en Un » : coffret de relayage + interrupteur + pressostat montés et câblés d'usine,
  - choix de la face d'accès moteur,
  - refoulement horizontal ou vertical,
  - isolation thermo-acoustique agréée 12101-3 pour implantation en local technique,
  - poulie variable,
  - ProtectONE® Adapt (système breveté) : réglage de débit rapide.

## Accessoires

Désignations	Références
Grille de rejet vertical ProtectONE® T 560	11039629
Raccord souple - Ø 800	11096931
Support antivibratile 6 pièces	11039348
MS RECT ASPI 560 PROTECTONE T	11039499
MS RECT ASPI315/355 RFLT560 PROTECTONE T	11039569
TRANS REC.CIR ASP D800 560 PROTECTONE T	11039579
PARE-PLUIE.GRILLE 560 PROTECTONE T	11039589
BRIDE REFLT 560 PROTECTONE T	11039599
TRANSFO.SOUPL.REFOUL.560 PROTECTONE T	11039609
ANTI-RET 560 PROTECTONE T	11039619

## Options

Désignations	
	base
10/3.3kW BI 4/6P	10/3.3
14/4.5kW BI 4/6P	14/4.5
20/8.5kW BI 4/6P	20/8.5
TOUT EN UN 2VBI<13kW	2VBI<13KW
TOUT EN UN 2VBI<23kW	2VBI<23KW
TOUT EN UN 2VBI<9kW	2VBI<9KW
Bride de raccordement	BRIDE2
Isolation thermique	ISOLB
Pare pluie ProtectOne	PPTATR
Pressostat	PRESSD
Deuxième pressostat	PRESSE
Poulie variable	PVAR5
Protectone Adapt	VOLET2

## Données générales

Références	Matière de l'isolant	Type de moteur	Type de roue
11039529	-	AC	Action

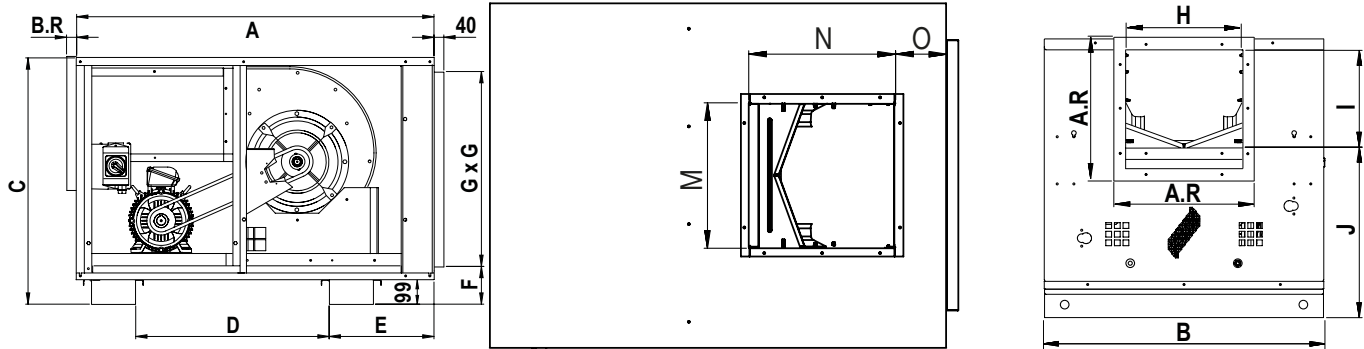
## Caisson de désenfumage

# 11039529

## ProtectONE® TA 560 2V BI

### Données dimensionnelles

Références	A (mm)	B (mm)	H (mm)	A.R (mm)	B.R (mm)	C (mm)	D (mm)	E (mm)	F (mm)	G (mm)
11039529	2093	1683	717	800	43	1381	1114	736	140	1200



Encombrement (mm) - vue de profil

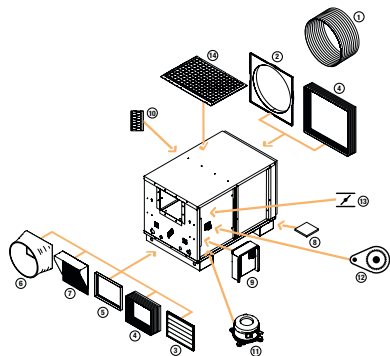
Encombrement (mm) - vue de dessus

Encombrement (mm) - vue de face

### Données électriques

Références	Id/In	Intensité max (A)	Intensité nominale (A)	Tension (V)	Nombre de pôles	Puissance (kW)
11039529	7,8/7,4-7/4-8,5/4,5-9/7	14,85/7,65-24,2/9,61-32,45/12,32-39,6/19,36	13,6/6,96-22/8,73-29,5/11,2-36/17,6	400	04-juin	6/2,2 - 10/3,3 - 14/4,5 - 208,5

### Visuel installation 1



Accessoires ProtectONE T

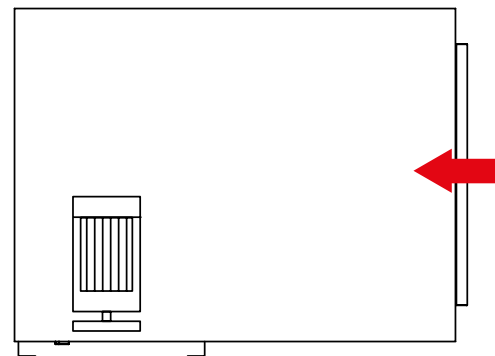
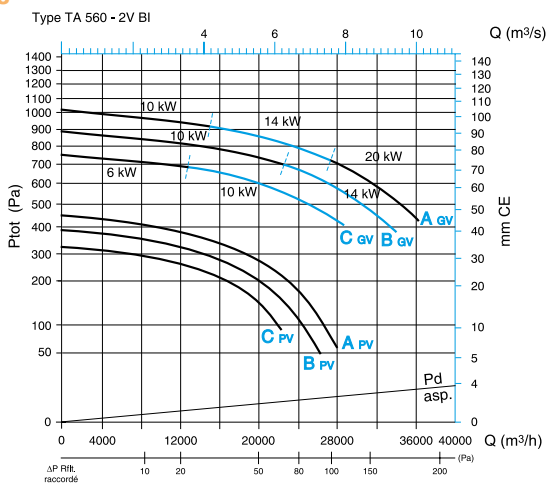


Schéma en vue de dessus, avec accès gauche

### Courbes



Caractéristiques aérouliques ProtectONE® TA 560 - 2V - BI

- > courbes suivant NF EN ISO 5801 :
- aspiration raccordée, refoulement libre,
- Ptot : Pression totale,
- Pd asp. : pression dynamique en gaine à l'aspiration,
- ΔP rfit raccordé : gain de pression avec refoulement raccordé au lieu de refoulement libre.
- > voir ProtectONE TA 225 pour utilisation des courbes.