

Caisson de désenfumage

11039556

ProtectONE® TR 400 2V BI

ProtectONE® TR 2V - bobinages indépendants est un caisson de désenfumage F400-120 à destination des locaux tertiaires et industriels.



Caisson de désenfumage ProtectONE® T

PLUS PRODUIT

- réglage facilité de débit avec le dispositif exclusif ProtectONE® Adapt,
- entièrement démontable de série (sauf modèle isolé),
- isolation thermique pour implantation en local technique,
- roue à réaction: faible variation de débit même si les pertes de charges varient.

RÈGLEMENTATIONS & CONFORMITÉ(S)

Numéro PV CE : 1812-CPR-1548

Principes de fonctionnement

Sur ordre du CMSI le caisson de désenfumage ProtectONE®T va être actionné en mode désenfumage par le coffret de relayage pour permettre l'extraction des fumées. Le coffret va ensuite le passer en mode «défaut» puis en mode «attente».

Description produit

ProtectONE® TR 2V - Bobinages Indépendants est un caisson de désenfumage F400-120, conçu pour les locaux tertiaires et industriels. Il est équipé d'une roue à réaction à entraînement poulie-courroie. Son dispositif de réglage ProtectONE® Adapt permet de régler le débit d'extraction simplement en toutes circonstances.

Domaines d'application

Neuf, Rénovation, Locaux tertiaires

Mise en oeuvre

- installation en intérieur ou en extérieur,
- pour mise en oeuvre intérieure : prévoir l'option isolation thermo-acoustique (EN 12101-3),
- pour mise en oeuvre extérieure : prévoir une visière pare-pluie + grille,
- interrupteur de proximité livré monté câblé avec contacts de position.

Caractéristiques principales

- conforme au marquage CE 1812-CPR-1548,
- agréé EFECTIS F400-120 selon EN12101-3,
- conformité NF du coffret de relayage (NF S61-937-1, NFS61937-9, NF 537),
- caisson d'extraction à entraînement type poulie-courroie,
- 4 modèles de caisson pour un débit de 1 000 à 35 000 m³/h,
- motorisations 2 vitesses bobinages indépendants de 1,1 kW à 20 kW,
- roue à réaction équilibrée,
- poulie variable,
- moteur électrique de classe F, IP55,
- caisson démontable de série, en acier galvanisé,
- face d'accès moteur modifiable sur site,
- interrupteur de proximité monté d'usine,
- dispositif de réglage de débit intégré au caisson : ProtectONE® Adapt (système breveté), exclusivité ALDES (en option),
- ProtectONE® TR 2V BI permet l'extraction :
 - des fumées et des gaz chauds en cas d'incendie dans tous bâtiments tertiaires,
 - d'air vicié dans les locaux tertiaires et industriels,
 - de polluants dans les cuisines professionnelles.

Caisson de désenfumage

11039556

ProtectONE® TR 400 2V BI

Caractéristiques complémentaires

- accessoires :
 - platine carré/circulaire pour adaptation à l'aspiration,
 - visière pare-pluie anti volatile au refoulement,
 - manchette souple rectangulaire et circulaire,
 - transformation souple rectangulaire/circulaire au refoulement,
 - plots anti vibratiles,
 - clapet anti-retour,
 - pare-pluie + grille,
 - bride refoulement,
 - coffret de relayage AXONE 1V, 1V démarrage progressif,
 - coffret de relayage AXONE 2V, désenfumage et désenfumage+confort.
- options disponibles :
 - solution « Tout en Un » : coffret de relayage + interrupteur + pressostat montés et cablés d'usine,
 - choix de la face d'accès moteur,
 - refoulement horizontal ou vertical,
 - isolation thermo-acoustique agréée 12101-3 pour implantation en local technique,
 - poulie variable,
 - ProtectONE® Adapt (système breveté) : réglage de débit rapide.

Accessoires

Désignations	Références
Grille de rejet vertical ProtectONE® T 400	11039626
Support antivibratile 6 pièces	11039348
MS RECT ASPI 400 PROTECTONE T	11039496
MS RECT ASPI.250 RFLT. 400 PROTECTONE T	11039567
TRANS REC.CIR ASP D710 400 PROTECTONE T	11039576
PARE-PLUIE.GRILLE 400 PROTECTONE T	11039586
BRIDE REFLT 400 PROTECTONE T	11039596
TRANSFO.SOUPL.REFOUL.400 PROTECTONE T	11039606
ANTI-RET 400 PROTECTONE T	11039616

Options

Désignations	
	base
10/3.3kW BI 4/6P	10/3.3
TOUT EN UN 2VBI<13kW	2VBI<13KW
TOUT EN UN 2VBI<23kW	2VBI<23KW
TOUT EN UN 2VBI<9kW	2VBI<9KW
Bride de raccordement	BRIDE2
Isolation thermique	ISOLB
Pare pluie ProtectOne	PPTATR
Pressostat	PRESSD
Deuxième pressostat	PRESSE
Poulie variable	PVAR5
Protectone Adapt	VOLET2

Données générales

Références	Type de moteur	Type de roue
11039556	AC	Réaction

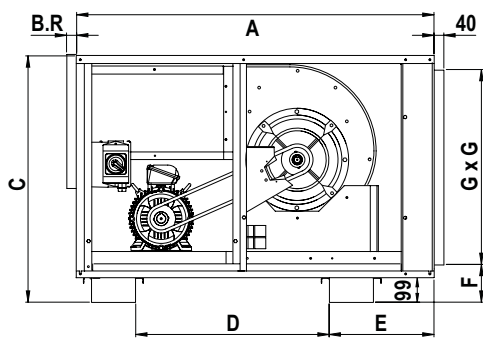
Caisson de désenfumage

11039556

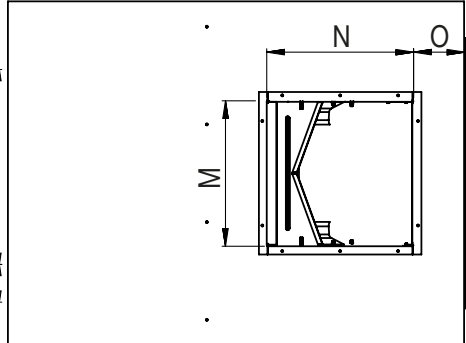
ProtectONE® TR 400 2V BI

Données dimensionnelles

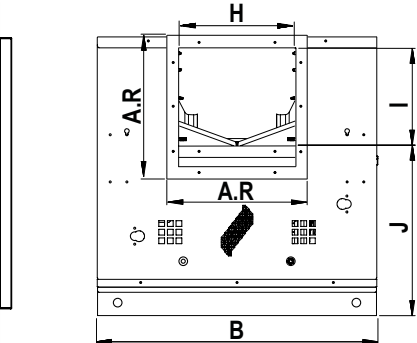
Références	A (mm)	A.R (mm)	B (mm)	B.R (mm)	C (mm)	D (mm)	E (mm)	F (mm)	G (mm)	H (mm)
11039556	1608	600	1213	43	1141	954	411	145	950	509



Encombrement (mm) - vue de profil



Encombrement (mm) - vue de dessus

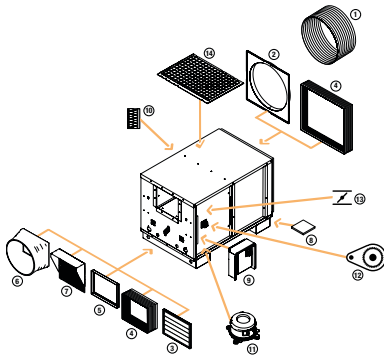


Encombrement (mm) - vue de face

Données électriques

Références	Id/In	Intensité max (A)	Intensité nominale (A)	Tension (V)	Nombre de pôles	Puissance (kW)	Caractéristiques électriques
11039556	7,8/7,4-7/4	14,85/7,65-24,2/9,61	13,5/6,96-22/8,74	400	4/6	6/2,2 - 10/3,3	<table><tr>

Installation



Accessoires ProtectONE T

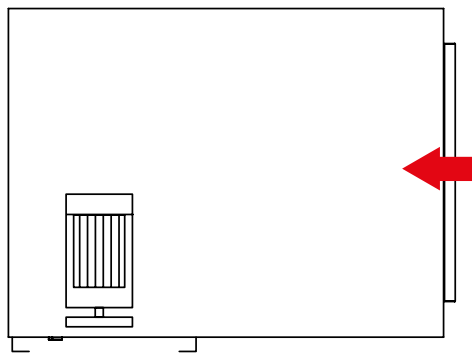


Schéma en vue de dessus, avec accès gauche

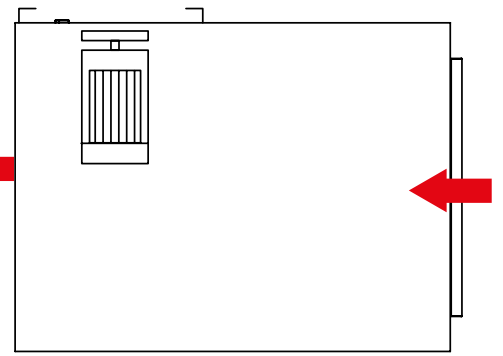
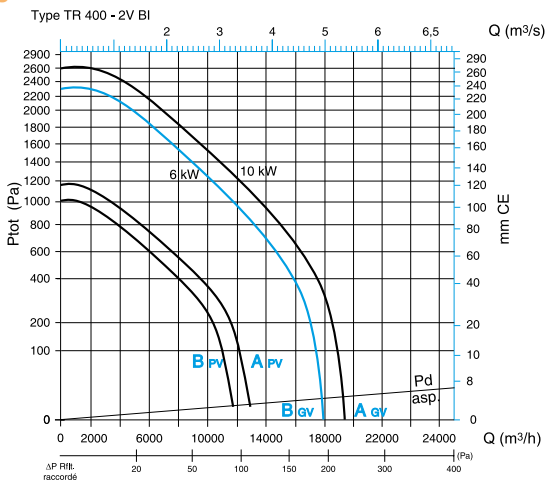


Schéma en vue de dessus, avec accès droit

Courbes



Caractéristiques aérauliques ProtectONE® TR 400 - 2V - BI

- > courbes suivant NF EN ISO 5801 :
- aspiration raccordée, refoulement libre,
- Ptot : Pression totale,
- Pd asp. : pression dynamique en gaine à l'aspiration,
- ΔP rfit raccordé : gain de pression avec refoulement raccordé au lieu de refoulement libre.
- > voir ProtectONE TA 225 pour les explications des courbes.