

Diffuseur plafonnier combined

11003341

R-RE611K 600x600 D250 PLENUM COMBINED



Double plénum R-RE

Description produit

Double plénum qui assure la reprise et le soufflage d'air combinés via le diffuseur carré ALD610K Combined.

Domaines d'application

Neuf, Rénovation, Locaux tertiaires

Mise en oeuvre

- fixation non apparente du diffuseur au plénum à l'aide de clips indémontables,
- ensemble livré monté d'usine,
- fixation de l'ensemble à la dalle béton à l'aide de pattes situées sur le plénum.

Caractéristiques principales

- double plénum assurant les fonctions soufflage et reprise simultanément,
- en acier galvanisé,
- avec deux piquages opposés,
- options :
 - filtre plan G2 ou G3 pour la zone reprise (classement au feu M1),
- isolation du double plénum 5 faces (mousse de polyuréthane M1),
- piquages de soufflage et de reprise positionnés à 90°.

Options

Désignations	
	base
5 faces	IF5
Isolation mousse M1 ép.5mm	ISOL3
Livré monté sur la grille	LM
2 Piquages à 90°	PIQK1
Porte Filtre	FILTR8

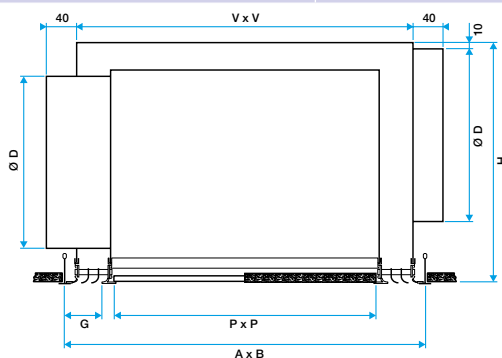
Diffuseur plafonnier combined

11003341

R-RE611K 600x600 D250 PLENUM COMBINED

Données dimensionnelles

Références	H (mm)	L (mm)
11003341	560	560



Plénum R-RE

Dimensions du plénum R-RE avec diffuseur ALD monté