

Raccord

11095511

RCC ALU - D250/125

La RCC alu permet de raccorder deux conduits aluminium de diamètres différents entre eux.



Réduction Conique Concentrique en aluminium

PLUS PRODUIT

- gamme conforme aux exigences VMC gaz,
- convient aux installations soumises à des ambiances salines.

Description produit

La réduction conique concentrique alu permet de raccorder deux conduits aluminium de diamètres différents entre eux.

Domaines d'application

Habitat résidentiel collectif, Neuf, Rénovation, Locaux tertiaires

Mise en oeuvre

- facilité de montage des accessoires par emboîtement : les conduits sont femelles, les accessoires sont mâles,
- étanchéité à réaliser par l'ajout de mastic et/ou de bandes à trous,
- fixation avec le conduit à réaliser par vis autoforeuses (4 à 6 selon le diamètre).

Argumentaire référence

Application :

- Raccordement d'un conduit 250 mm à un conduit 125 mm en réseau circulaire VMC Gaz collectif

Description :

- Réduction conique concentrique en aluminium diamètre 250/125 mm

Caractéristiques principales

- gamme disponible du diamètre 125 au diamètre 500,
- aluminium 1050A-H18 (ancienne désignation A5) conforme aux exigences du DTU 68.3 pour la VMC gaz,
- classement au feu MO.

Données générales

Références	Matière de l'isolant
11095511	-

Données dimensionnelles

Références	Ø A (mm)	Ø B (mm)
11095511	250	125

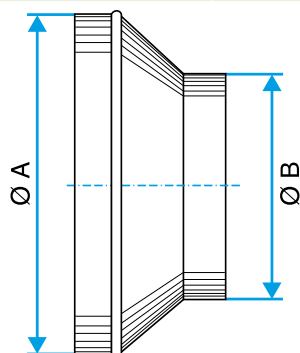


Schéma d'encadrement Réduction Conique Concentrique en aluminium

Raccord

11095511
RCC ALU - D250/125

Données réglementaires

Références	Classement au feu
11095511	M0