

## Raccord

# 11096671

## RCC ALU - D450/315

La RCC alu permet de raccorder deux conduits aluminium de diamètres différents entre eux.



Réduction Conique Concentrique en aluminium

### PLUS PRODUIT

- gamme conforme aux exigences VMC gaz,
- convient aux installations soumises à des ambiances salines.

### Description produit

La réduction conique concentrique alu permet de raccorder deux conduits aluminium de diamètres différents entre eux.

### Domaines d'application

Habitat résidentiel collectif, Neuf, Rénovation, Locaux tertiaires

### Mise en oeuvre

- facilité de montage des accessoires par emboîtement : les conduits sont femelles, les accessoires sont mâles,
- étanchéité à réaliser par l'ajout de mastic et/ou de bandes à trous,
- fixation avec le conduit à réaliser par vis autoforeuses (4 à 6 selon le diamètre).

### Argumentaire référence

Application :

- Raccordement d'un conduit 450 mm à un conduit 315 mm en réseau circulaire VMC Gaz collectif

Description :

- Réduction conique concentrique en aluminium diamètre 450/315 mm

### Caractéristiques principales

- gamme disponible du diamètre 125 au diamètre 500,
- aluminium 1050A-H18 (ancienne désignation A5) conforme aux exigences du DTU 68.3 pour la VMC gaz,
- classement au feu MO.

### Données générales

Références	Matière de l'isolant
11096671	-

### Données dimensionnelles

Références	Ø A (mm)	Ø B (mm)
11096671	450	315

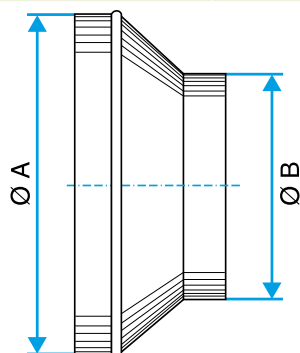


Schéma d'encadrement Réduction Conique Concentrique en aluminium

## Raccord

**11096671**  
RCC ALU - D450/315

## Données réglementaires

Références	Classement au feu
11096671	M0