

Raccord

11066541
RCOC GALVA - 410x165 - D160

La RCOC permet de raccorder un réseau oblong à un réseau circulaire.



Réduction Concentrique Oblongue Cylindrique

PLUS PRODUIT

- faible encombrement pour les gros débits,
- bonne étanchéité et pertes de charges maîtrisées,
- montage et entretien aisés (pas d'angle mort).

Description produit

La réduction concentrique oblongue cylindrique permet de raccorder un réseau oblong à un réseau circulaire.

Domaines d'application

Habitat résidentiel collectif, Neuf, Rénovation, Locaux tertiaires

Mise en oeuvre

- facilité de montage des accessoires par emboîtement : les conduits sont femelles, les accessoires sont mâles,
- étanchéité à réaliser par l'ajout de mastic et/ou de bandes à trous,
- fixation avec le conduit à réaliser par vis autoforeuses (4 à 6 selon le diamètre).

Caractéristiques principales

- gamme dimensionnelle standardisée (20 sections oblongues),
- acier galvanisé conforme à la norme EN 10346 garantissant la régularité du revêtement,
- classement au feu MO.

Données générales

Références	Matière de l'isolant
11066541	-

Données dimensionnelles

Références	H (mm)	L (mm)	Ø (mm)
11066541	165	410	160

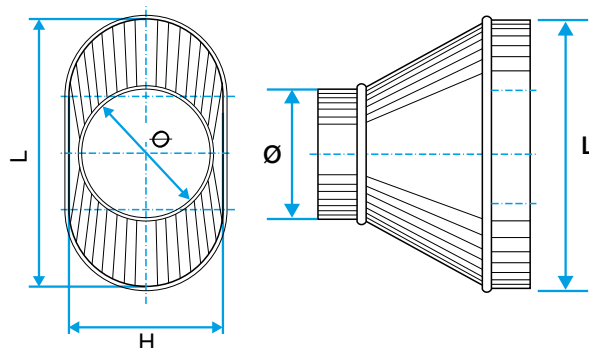


Schéma d'encombrement Réduction Concentrique Oblongue Cylindrique

Données réglementaires

Références	Classement au feu
11066541	MO