

Raccord**11063850****RCOC GALVA - 410x165 - D200**

La RCOC permet de raccorder un réseau oblong à un réseau circulaire.



Réduction Concentrique Oblongue Cylindrique

PLUS PRODUIT

- faible encombrement pour les gros débits,
- bonne étanchéité et pertes de charges maîtrisées,
- montage et entretien aisés (pas d'angle mort).

Description produit

La réduction concentrique oblongue cylindrique permet de raccorder un réseau oblong à un réseau circulaire.

Domaines d'application

Habitat résidentiel collectif, Neuf, Rénovation, Locaux tertiaires

Mise en oeuvre

- facilité de montage des accessoires par emboîtement : les conduits sont femelles, les accessoires sont mâles,
- étanchéité à réaliser par l'ajout de mastic et/ou de bandes à trous,
- fixation avec le conduit à réaliser par vis autoforeuses (4 à 6 selon le diamètre).

Argumentaire référence

Application :

- Accessoires oblong destiné à l'installation de ventilation dans de faibles encombrements (faux plafond, trainasses horizontales véhiculant de gros débits...)
- Réduction concentrique permettant le raccordement d'un réseau oblong à un réseau circulaire

Description :

- Réduction concentrique oblong cylindrique en acier galvanisé RCOC
- Longueur 410 mm et hauteur 165 mm - Diamètre 200 mm

Caractéristiques principales

- gamme dimensionnelle standardisée (20 sections oblongues),
- acier galvanisé conforme à la norme EN 10346 garantissant la régularité du revêtement,
- classement au feu MO.

Données générales

| Références | Matière de l'isolant |
|------------|----------------------|
| 11063850 | - |

Raccord

11063850

RCOC GALVA - 410x165 - D200

Données dimensionnelles

| Références | H (mm) | L (mm) | Ø (mm) |
|------------|--------|--------|--------|
| 11063850 | 165 | 410 | 200 |

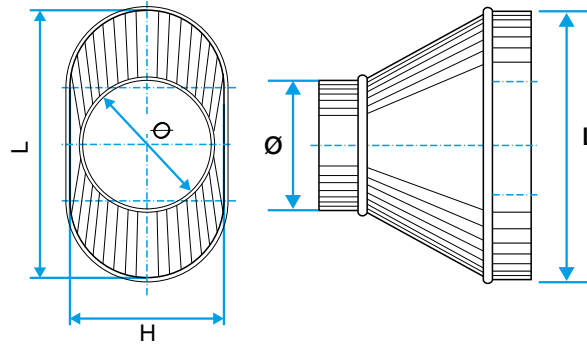


Schéma d'encombrement Réduction Concentrique Oblongue Cylindrique

Données réglementaires

| Références | Classement au feu |
|------------|-------------------|
| 11063850 | M0 |