

**Raccord****11063872**  
**RCOC GALVA - 880x215 - D500**

La RCOC permet de raccorder un réseau oblong à un réseau circulaire.



Réduction Concentrique Oblongue Cylindrique

**PLUS PRODUIT**

- faible encombrement pour les gros débits,
- bonne étanchéité et pertes de charges maîtrisées,
- montage et entretien aisés (pas d'angle mort).

**Description produit**

La réduction concentrique oblongue cylindrique permet de raccorder un réseau oblong à un réseau circulaire.

**Domaines d'application**

Habitat résidentiel collectif, Neuf, Rénovation, Locaux tertiaires

**Mise en oeuvre**

- facilité de montage des accessoires par emboîtement : les conduits sont femelles, les accessoires sont mâles,
- étanchéité à réaliser par l'ajout de mastic et/ou de bandes à trous,
- fixation avec le conduit à réaliser par vis autoforeuses (4 à 6 selon le diamètre).

**Argumentaire référence**

Application :

- Accessoires oblong destiné à l'installation de ventilation dans de faibles encombrements (faux plafond, trainasses horizontales véhiculant de gros débits...)
- Réduction concentrique permettant le raccordement d'un réseau oblong à un réseau circulaire

Description :

- Réduction concentrique oblong cylindrique en acier galvanisé RCOC
- Longueur 880 mm et hauteur 215 mm - Diamètre 500 mm

**Caractéristiques principales**

- gamme dimensionnelle standardisée (20 sections oblongues),
- acier galvanisé conforme à la norme EN 10346 garantissant la régularité du revêtement,
- classement au feu MO.

**Données générales**

Références	Matière de l'isolant
11063872	-

Raccord

## 11063872

### RCOC GALVA - 880x215 - D500

Données dimensionnelles

Références	H (mm)	L (mm)	Ø (mm)
11063872	215	880	500

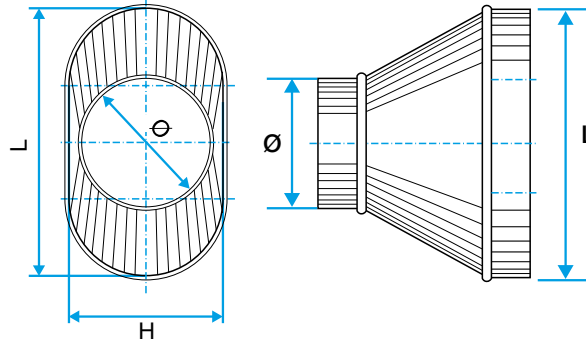


Schéma d'encombrement Réduction Concentrique Oblongue Cylindrique

Données réglementaires

Références	Classement au feu
11063872	M0