

**Raccord****11066350**  
**RCO GALVA - 410x165 / 490x130**

La RCO permet de raccorder deux conduits oblongs de sections différentes.



Réduction Concentrique Oblongue

**PLUS PRODUIT**

- faible encombrement pour les gros débits,
- bonne étanchéité et pertes de charges maîtrisées,
- montage et entretien aisés (pas d'angle mort).

**Description produit**

La réduction concentrique oblongue permet de raccorder deux conduits oblongs de sections différentes.

**Domaines d'application**

Habitat résidentiel collectif, Neuf, Rénovation, Locaux tertiaires

**Mise en oeuvre**

- facilité de montage des accessoires par emboîtement : les conduits sont femelles, les accessoires sont mâles,
- étanchéité à réaliser par l'ajout de mastic et/ou de bandes à trous,
- fixation avec le conduit à réaliser par vis autoforeuses (4 à 6 selon le diamètre).

**Argumentaire référence**

Application :

- Accessoires oblong destiné à l'installation de ventilation dans de faibles encombrements (faux plafond, trainasses horizontales véhiculant de gros débits...)
- Réduction concentrique oblongue permettant le raccordement de deux réseaux oblongs de taille différentes

Description :

- Réduction concentrique oblongue en acier galvanisé RCO
- Longueur 410 mm x hauteur 165 mm - Longueur 490 mm x hauteur 130 mm

**Caractéristiques principales**

- gamme dimensionnelle standardisée (20 sections oblongues),
- acier galvanisé conforme à la norme EN 10346 garantissant la régularité du revêtement,
- classement au feu MO.

**Données générales**

Références	Matériau principal
11066350	Acier galvanisé

Raccord

**11066350**  
RCO GALVA - 410x165 / 490x130

Données dimensionnelles

Références	H (mm)	L (mm)
11066350	165	410

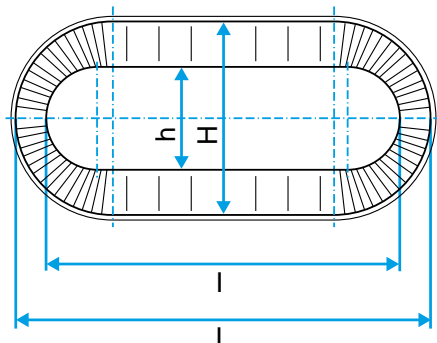


Schéma d'encombrement Réduction Concentrique Oblongue

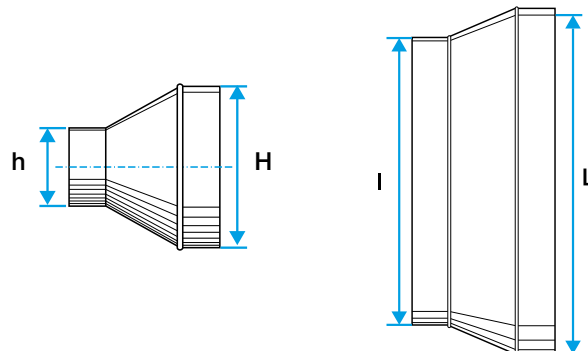


Schéma d'encombrement Réduction Concentrique Oblongue

Données réglementaires

Références	Classement au feu
11066350	MO