

Raccord**11064088****RCO GALVA - 475x165 / 450x100**

La RCO permet de raccorder deux conduits oblongs de sections différentes.



Réduction Concentrique Oblongue

PLUS PRODUIT

- faible encombrement pour les gros débits,
- bonne étanchéité et pertes de charges maîtrisées,
- montage et entretien aisés (pas d'angle mort).

Description produit

La réduction concentrique oblongue permet de raccorder deux conduits oblongs de sections différentes.

Domaines d'application

Habitat résidentiel collectif, Neuf, Rénovation, Locaux tertiaires

Mise en oeuvre

- facilité de montage des accessoires par emboîtement : les conduits sont femelles, les accessoires sont mâles,
- étanchéité à réaliser par l'ajout de mastic et/ou de bandes à trous,
- fixation avec le conduit à réaliser par vis autoforeuses (4 à 6 selon le diamètre).

Argumentaire référence

Application :

- Accessoires oblong destiné à l'installation de ventilation dans de faibles encombrements (faux plafond, trainasses horizontales véhiculant de gros débits...)
- Réduction concentrique oblongue permettant le raccordement de deux réseaux oblongs de taille différentes

Description :

- Réduction concentrique oblongue en acier galvanisé RCO
- Longueur 475 mm x hauteur 165 mm - Longueur 450 mm x hauteur 100 mm

Caractéristiques principales

- gamme dimensionnelle standardisée (20 sections oblongues),
- acier galvanisé conforme à la norme EN 10346 garantissant la régularité du revêtement,
- classement au feu MO.

Données générales

| Références | Matériau principal |
|------------|--------------------|
| 11064088 | Acier galvanisé |

Raccord

11064088

RCO GALVA - 475x165 / 450x100

Données dimensionnelles

| Références | H (mm) | L (mm) |
|------------|--------|--------|
| 11064088 | 165 | 475 |

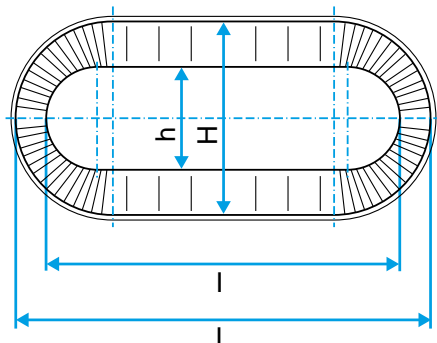


Schéma d'encombrement Réduction Concentrique Oblongue

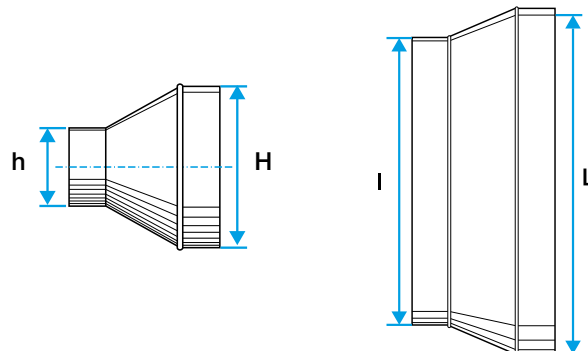


Schéma d'encombrement Réduction Concentrique Oblongue

Données réglementaires

| Références | Classement au feu |
|------------|-------------------|
| 11064088 | M0 |