

Raccord**11066355**
RCO GALVA - 545x165 / 425x130

La RCO permet de raccorder deux conduits oblongs de sections différentes.



Réduction Concentrique Oblongue

PLUS PRODUIT

- faible encombrement pour les gros débits,
- bonne étanchéité et pertes de charges maîtrisées,
- montage et entretien aisés (pas d'angle mort).

Description produit

La réduction concentrique oblongue permet de raccorder deux conduits oblongs de sections différentes.

Domaines d'application

Habitat résidentiel collectif, Neuf, Rénovation, Locaux tertiaires

Mise en oeuvre

- facilité de montage des accessoires par emboîtement : les conduits sont femelles, les accessoires sont mâles,
- étanchéité à réaliser par l'ajout de mastic et/ou de bandes à trous,
- fixation avec le conduit à réaliser par vis autoforeuses (4 à 6 selon le diamètre).

Argumentaire référence

Application :

- Accessoires oblong destiné à l'installation de ventilation dans de faible encombrements (faux plafond, trainasses horizontales véhiculant de gros débits...)
- Réduction concentrique oblongue permettant le raccordement de deux réseau oblong de taille différentes

Description :

- Réduction concentrique oblongue oblongue en acier galvanisé RCO
- Longueur 545 mm x hauteur 165 mm - Longueur 425 mm x hauteur 130 mm

Caractéristiques principales

- gamme dimensionnelle standardisée (20 sections oblongues),
- acier galvanisé conforme à la norme EN 10346 garantissant la régularité du revêtement,
- classement au feu MO.

Données générales

Références	Matériau principal
11066355	Acier galvanisé

Raccord

11066355

RCO GALVA - 545x165 / 425x130

Données dimensionnelles

Références	H (mm)	L (mm)
11066355	165	545

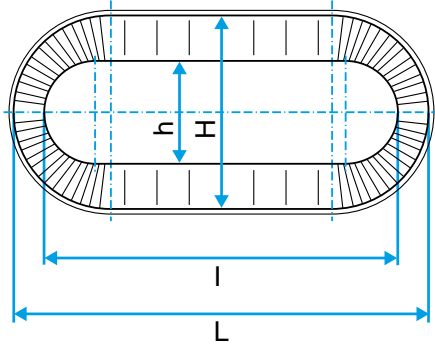


Schéma d'encombrement Réduction Concentrique Oblongue

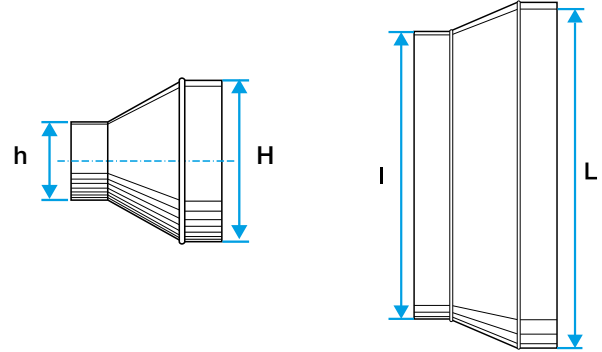


Schéma d'encombrement Réduction Concentrique Oblongue

Données réglementaires

Références	Classement au feu
11066355	M0