

Registre

11069020
REGISTRE ISOLEMENT MOTORISE VEX550

Registre motorisé pour VEX

Description produit

Les registres permettent d'isoler l'entrée et le rejet d'air lorsque la centrale ne fonctionne pas pour éviter à l'air de pénétrer dans le bâtiment. Leurs moteurs sont pilotés directement par la régulation de la centrale.

Domaines d'application

Habitat résidentiel collectif, Neuf, Rénovation, Locaux tertiaires

Mise en oeuvre

- livré par 2 avec :
 - des servomoteurs pré-câblés,
 - un câble de liaison « RG »,
 - une boîte de dérivation,
 - des vis auto taraudeuses,
 - des vis M8 pour visser le registre dans les inserts du cadre d'ouverture de la centrale,
 - un joint autocollant de section 5x10 mm en EPDM à coller sur la bride du registre afin de garantir l'étanchéité de la structure.
- compatible avec les pièces de transformation rectangulaire/circulaire ainsi que les manchettes souples non-isolées.

Caractéristiques principales

- cadre en acier galvanisé et volets en aluminium,
- étanchéité de l'enveloppe de Classe B, étanchéité des volets de classe 2 en dépression et 3 en pression suivant la norme NF EN 1751,
- servomoteur IP54 (tout-ou-rien) à ressort de rappel permettant de fermer les registres et d'isoler les conduits en cas de coupure de courant,
- câble de connexion à la régulation fourni.

Données générales

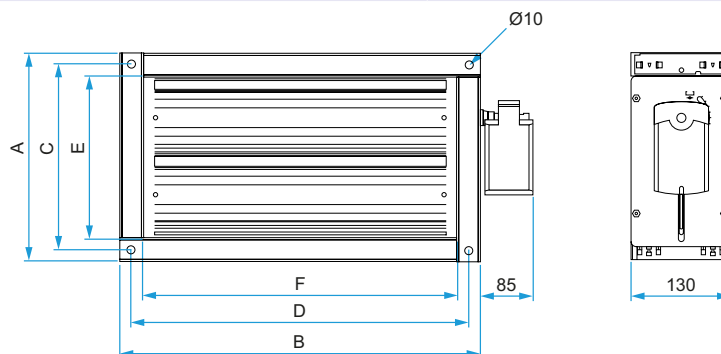
| Références | Matière de l'isolant |
|------------|----------------------|
| 11069020 | - |

Registre

11069020 REGISTRE ISOLEMENT MOTORISE VEX550

Données dimensionnelles

| Références | P (mm) | Poids (kg) |
|------------|--------|------------|
| 11069020 | 130 | 12,57 |



Registre motorisé VEX

Données électriques

| Références | Fréquence (Hz) |
|------------|----------------|
| 11069020 | 50/60 |

Données réglementaires

| Références | Classe d'étanchéité à l'air amont / aval | Classement au feu |
|------------|--|-------------------|
| 11069020 | 2 (dépression) / 3 (pression) | C |