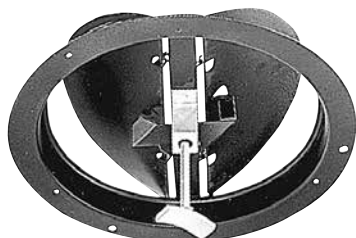


Diffuseur plafonnier

11053180

REGISTRE CIRCULAIRE BY D160



Registre BY

Description produit

Le registre circulaire BY en acier équilibre les débits des diffuseurs plafonniers circulaires SC 831. Il sert également d'anneau de montage.

Domaines d'application

Neuf, Rénovation, Locaux tertiaires

Mise en oeuvre

- réglage à travers le centre du diffuseur avec la clef de réglage fournie.

Argumentaire référence

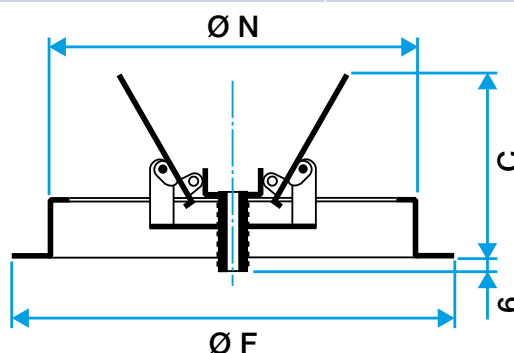
- Cônes circulaires disposés en saillie en acier embouti.
- Finition acier peinture époxy, teinte blanc RAL 9010.
- Fixation au plafond apparente par vis dans le cône extérieur et anneau de montage FR ou registre BY.
- Raccordement sur conduit circulaire.

Caractéristiques principales

- construction en acier,
- compatible avec le diffuseur circulaire fixe SC 831.

Données dimensionnelles

Références	C (mm)	Ø D (mm)
11053180	110	160



Registre BY