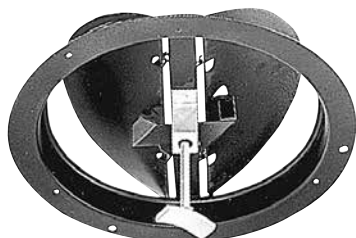


Diffuseur plafonnier

11053181

REGISTRE CIRCULAIRE BY D200



Registre BY

### Description produit

Le registre circulaire BY en acier équilibre les débits des diffuseurs plafonniers circulaires SC 831. Il sert également d'anneau de montage.

### Domaines d'application

Neuf, Rénovation, Locaux tertiaires

### Mise en oeuvre

- réglage à travers le centre du diffuseur avec la clef de réglage fournie.

### Argumentaire référence

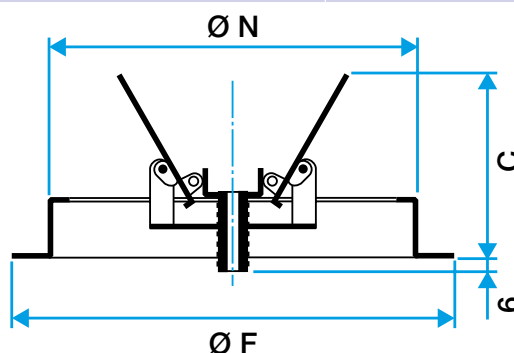
- Cônes circulaires disposés en saillie en acier embouti.
- Finition acier peinture époxy, teinte blanc RAL 9010.
- Fixation au plafond apparente par vis dans le cône extérieur et anneau de montage FR ou registre BY.
- Raccordement sur conduit circulaire.

### Caractéristiques principales

- construction en acier,
- compatible avec le diffuseur circulaire fixe SC 831.

### Données dimensionnelles

Références	C (mm)	Ø D (mm)
11053181	110	200



Registre BY