

## Registre

11072169  
REGISTRE MOT. ISOL. VEX410

Registre motorisé pour VEX

**Description produit**

Les registres permettent d'isoler l'entrée et le rejet d'air lorsque la centrale ne fonctionne pas pour éviter à l'air de pénétrer dans le bâtiment. Leurs moteurs sont pilotés directement par la régulation de la centrale.

**Domaines d'application**

Habitat résidentiel collectif, Neuf, Rénovation, Locaux tertiaires

**Mise en oeuvre**

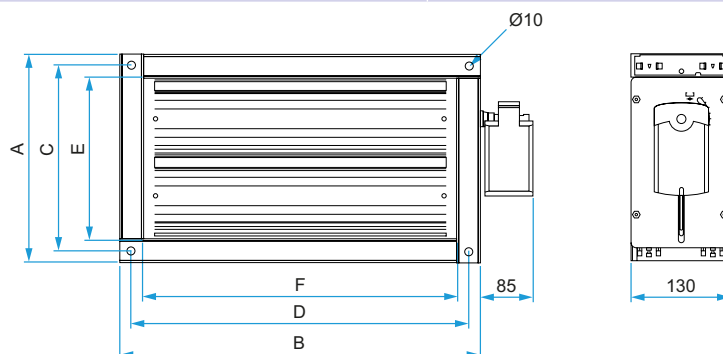
- livré par 2 avec :
  - des servomoteurs pré-câblés,
  - un câble de liaison « RG »,
  - une boîte de dérivation,
  - des vis auto taraudeuses,
  - des vis M8 pour visser le registre dans les inserts du cadre d'ouverture de la centrale,
  - un joint autocollant de section 5x10 mm en EPDM à coller sur la bride du registre afin de garantir l'étanchéité de la structure.
- compatible avec les pièces de transformation rectangulaire/circulaire ainsi que les manchettes souples non-isolées.

**Caractéristiques principales**

- cadre en acier galvanisé et volets en aluminium,
- étanchéité de l'enveloppe de Classe B, étanchéité des volets de classe 2 en dépression et 3 en pression suivant la norme NF EN 1751,
- servomoteur IP54 (tout-ou-rien) à ressort de rappel permettant de fermer les registres et d'isoler les conduits en cas de coupure de courant,
- câble de connexion à la régulation fourni.

**Données dimensionnelles**

Références	P (mm)	Poids (kg)
11072169	130	6



Registre motorisé VEX

Registre

11072169

REGISTRE MOT. ISOL. VEX410

## Données électriques

Références	Fréquence (Hz)
11072169	50/60

## Données réglementaires

Références	Classement au feu
11072169	C