

Raccord

11063050
RFO GALVA - 880x215

Le raccord femelle oblong permet de raccorder deux accessoires oblongs entre eux.



Raccord Femelle Oblong

PLUS PRODUIT

- faible encombrement pour les gros débits,
- bonne étanchéité et pertes de charges maîtrisées,
- montage et entretien aisés (pas d'angle mort).

Description produit

Le raccord femelle oblong permet de raccorder deux accessoires oblongs entre eux.

Domaines d'application

Habitat résidentiel collectif, Neuf, Rénovation, Locaux tertiaires

Mise en oeuvre

- facilité de montage des accessoires par emboîtement : les conduits sont femelles, les accessoires sont mâles,
- étanchéité à réaliser par l'ajout de mastic et/ou de bandes à trous,
- fixation avec le conduit à réaliser par vis autoforeuses (4 à 6 selon le diamètre).

Caractéristiques principales

- gamme dimensionnelle standardisée (20 sections oblongues),
- acier galvanisé conforme à la norme EN 10346 garantissant la régularité du revêtement,
- classement au feu MO.

Services associés

Garantie 2 ans

Données générales

Références	Matière de l'isolant
11063050	-

Données dimensionnelles

Références	H (mm)	L (mm)
11063050	215	880

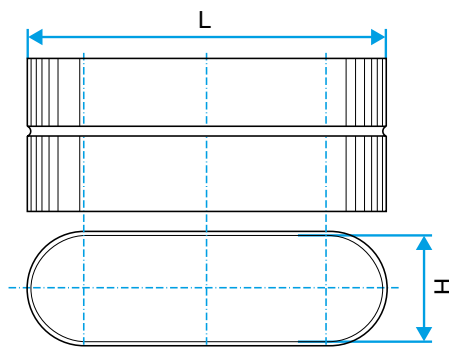


Schéma d'encombrement Raccord Femelle Oblong

Données réglementaires

Références	Classement au feu
11063050	MO

Raccord

11063050

RFO GALVA - 880x215