

## Raccord

11063056  
RFO GALVA - 950x320

Le raccord femelle oblong permet de raccorder deux accessoires oblongs entre eux.



Raccord Femelle Oblong

## PLUS PRODUIT

- faible encombrement pour les gros débits,
- bonne étanchéité et pertes de charges maîtrisées,
- montage et entretien aisés (pas d'angle mort).

## Description produit

Le raccord femelle oblong permet de raccorder deux accessoires oblongs entre eux.

## Domaines d'application

Habitat résidentiel collectif, Neuf, Rénovation, Locaux tertiaires

## Mise en oeuvre

- facilité de montage des accessoires par emboîtement : les conduits sont femelles, les accessoires sont mâles,
- étanchéité à réaliser par l'ajout de mastic et/ou de bandes à trous,
- fixation avec le conduit à réaliser par vis autoforeuses (4 à 6 selon le diamètre).

## Caractéristiques principales

- gamme dimensionnelle standardisée (20 sections oblongues),
- acier galvanisé conforme à la norme EN 10346 garantissant la régularité du revêtement,
- classement au feu MO.

## Services associés

Garantie 2 ans

## Données générales

Références	Matière de l'isolant
11063056	-

## Données dimensionnelles

Références	H (mm)	L (mm)
11063056	320	950

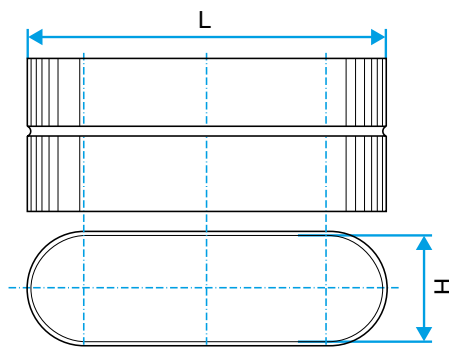


Schéma d'encombrement Raccord Femelle Oblong

## Données réglementaires

Références	Classement au feu
11063056	MO

Raccord

11063056  
RFO GALVA - 950x320