

Isolement d'une branche de réseau

11055118

RGE Ø450 Manuel et Motorisable via kit

Le registre RGE équilibre et isole manuellement ou avec un moteur un réseau circulaire tout en garantissant un très faible taux de fuite.



RGE à joint manuel et motorisable

PLUS PRODUIT

- étanchéité classe C selon EN 1751,
- manuel ou motorisable via un kit platine.

Principes de fonctionnement

L'ouverture et la fermeture du registre RGE se réalisent manuellement grâce à la rotation de la poignée ou grâce à un moteur après installation d'une platine. En cas de fermeture, l'étanchéité est assurée par le joint moulé sur le disque.

Description produit

Le registre RGE équilibre les débits et isole un réseau circulaire. Il possède un disque avec joint pour minimiser la fuite entre l'amont et l'aval de celui-ci en position fermée et des joints d'étanchéité double lèvres à chaque jonction pour assurer la continuité avec le reste du réseau. Son cavalier haut permet une isolation rapportée sans recouvrir la poignée verrouillable par vis.

Domaines d'application

Locaux tertiaires

Mise en oeuvre

- en conduit circulaire.

Argumentaire référence

- Registre étanche par disque jointé (surmoulage sur le disque assurant une très bonne tenue dans le temps).
- Joint d'étanchéité double lèvres à chaque jonction.
- RGE : poignée de réglage verrouillable par vis. Axes en zamak.
- Cavalier haut permettant une isolation rapportée sans recouvrir la poignée.
- Pour motoriser les RGE de diamètres à partir de 355 mm : commander séparément la platine d'adaptation (11055122) permettant un montage universel des différents moteurs.
- Motorisation : 2 N/m pour les RGE Ø 125 à 200, 4-5 N/m pour les RGE Ø 250 à 500.
- Au delà du Ø 500, pour des raisons de tenue mécanique, prévoir un CRGE avec platines de raccordement au Ø du réseau.

Isolement d'une branche de réseau

11055118

RGE Ø450 Manuel et Motorisable via kit

Caractéristiques principales

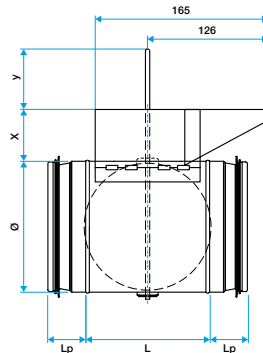
- acier galvanisé,
- étanchéité amont/aval du disque : classe 4 selon EN 1751,
- étanchéité du produit classe C selon EN 12 237,
- platine de motorisation à se procurer séparément,
- motorisation à se procurer séparément : 4-5 N.m pour les RGE Ø 355 à 450 et 10 N.m pour RGE Ø 500 mm,
- température de fonctionnement : 0 / 120°C.

Accessoires

Désignations	Références
KIT PLATINE DE MOTORISATION POUR DIAMETRES 355 à 500mm	11055122
MOTEUR LM 24A TOUT OU RIEN	11055042
MOTEUR LM 230A TOUT OU RIEN	11055051
MOTEUR LM 230A SR PROPORT.	11055052
MOTEUR LM 24A SR PROPORTIONNEL	11055053
MOTEUR LF 24 SR PROPORT.	11055054
MOTEUR LF230 TOUT OU RIEN	11055081
MOTEUR LF 24 TOUT OU RIEN	11055082

Données dimensionnelles

Références	H (mm)	L (mm)	Ø (mm)	Poids (kg)
11055118	85	200	450	4,6

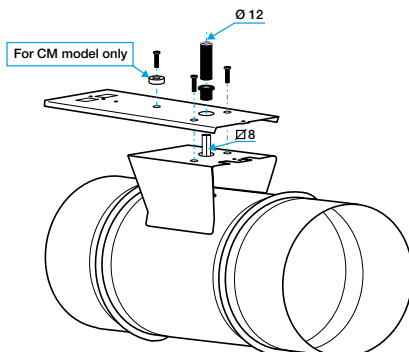


Dimensions RGE manuel et motorisable

Données réglementaires

Références	Classe d'étanchéité à l'air	Classe d'étanchéité à l'air amont / aval
11055118	C	4

Installation



Installation de la platine de motorisation