

## Registre d'équilibrage

# 11066532

## RGO GALVA - 325X130

Le registre d'équilibrage oblong permet de régler la pression dans des branches de réseaux aérauliques en oblong en bâtiment tertiaire ou collectif.



Registre d'Equilibrage Oblong

### PLUS PRODUIT

- faible encombrement pour les gros débits,
- bonne étanchéité et pertes de charges maîtrisées,
- montage et entretien aisés (pas d'angle mort).

### Description produit

Le registre d'équilibrage oblong permet de régler la pression dans des branches de réseaux aérauliques en oblong en bâtiment tertiaire ou collectif.

### Domaines d'application

Habitat résidentiel collectif, Neuf, Rénovation, Locaux tertiaires

### Mise en oeuvre

- facilité de montage des accessoires par emboîtement : les conduits sont femelles, les accessoires sont mâles,
- étanchéité à réaliser par l'ajout de mastic et/ou de bandes à trous,
- fixation avec le conduit à réaliser par vis autoforeuses (4 à 6 selon le diamètre).

### Argumentaire référence

Application :

- Accessoires oblong destiné à l'installation de ventilation dans de faibles encombrements (faux plafond, trainasses horizontales véhiculant de gros débits...)
- Permet le réglage de la pression dans des branches de réseaux aérauliques oblong.

Description :

- Registre d'équilibrage oblong en acier galvanisé.
- Longueur de 325 mm et hauteur de 130 mm.

### Caractéristiques principales

- gamme dimensionnelle standardisée (20 sections oblongues),
- acier galvanisé conforme à la norme EN 10346 garantissant la régularité du revêtement,
- classement au feu MO.

### Données dimensionnelles

Références	H (mm)	L (mm)
11066532	130	325

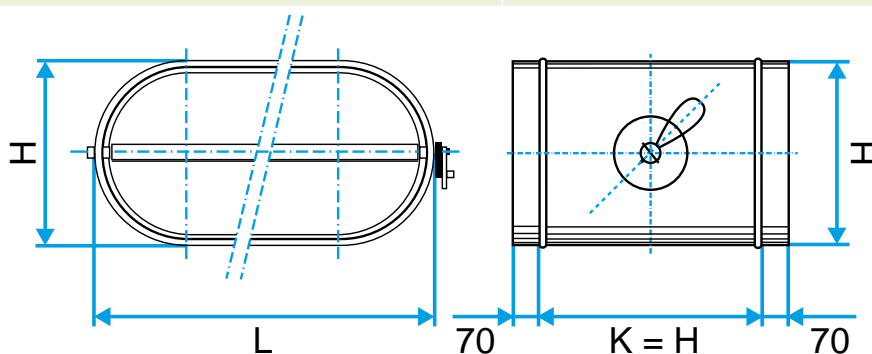


Schéma d'encombrement Registre d'Equilibrage Oblong

Registre d'équilibrage

11066532

RGO GALVA - 325X130