

## Équilibrage de débit

11094584  
RGP GALVA - D250

Le registre RGP permet d'équilibrer précisément un réseau circulaire. Les modèles à joints garantissent en plus un très faible taux de fuite.



Registre RGP à joints

## PLUS PRODUIT

• réglage fin du débit.

## Principes de fonctionnement

L'ouverture et la fermeture du registre RGP se réalisent grâce à la rotation de la poignée située sur un cavalier. Son disque intérieur perforé ou réduit permet un réglage plus fin du débit.

## Description produit

Les registres RGP et RGP à joints équilibrent finement les débits d'un réseau circulaire. Il est muni d'un cavalier permettant une isolation rapportée sans recouvrir la poignée.

## Domaines d'application

Habitat résidentiel collectif, Neuf, Rénovation, Locaux tertiaires

## Mise en oeuvre

- en conduit circulaire.

## Argumentaire référence

Application :

- Permet un équilibrage performant des débits d'airs sur les différentes branches d'un réseau aéraulique tertiaire ou collectif
- Registre perforé permettant de ne pas fermer complètement une branche du réseau

Description :

- Registre perforé en acier galvanisé diamètre 250 mm
- Réglage manuel
- Disque perforé avec 40% de vide, trous de diamètre 5 mm
- Poignée plastique verrouillable par vis, axes en lexan classés M1

## Caractéristiques principales

- jusqu'au diamètre 315 mm inclus :
  - poignée métallique,
  - disque intérieur réduit,
  - livré avec joints (étanchéité classe D selon EN 1751),
- à partir du diamètre 355 mm:
  - poignée plastique
  - disque perforé avec 46% de vide,
  - livré sans joints,
- acier galvanisé,
- motorisable à partir du diamètre 355 mm grâce au kit platine de motorisation (11055122).

## Données générales

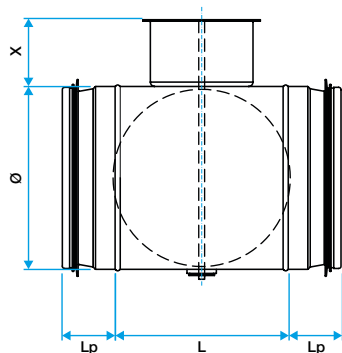
Références	Matière de l'isolant
11094584	-

Équilibrage de débit

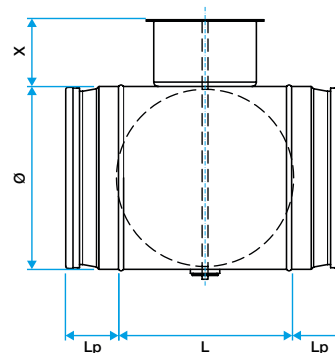
## 11094584 RGP GALVA - D250

### Données dimensionnelles

Références	H (mm)	L (mm)	Ø (mm)	Poids (kg)
11094584	45	178	250	1,003



Dimensions RGP à joints D125-315



Dimensions RGP D355-630

### Données réglementaires

Références	Classe d'étanchéité à l'air	Classe d'étanchéité à l'air amont / aval
11094584	D	Sans