

**Équilibrage de débit****11094585**  
**RGP GALVA - D315**

Le registre RGP permet d'équilibrer précisément un réseau circulaire. Les modèles à joints garantissent en plus un très faible taux de fuite.



Registre RGP à joints

**PLUS PRODUIT**

• réglage fin du débit.

**Principes de fonctionnement**

L'ouverture et la fermeture du registre RGP se réalisent grâce à la rotation de la poignée située sur un cavalier. Son disque intérieur perforé ou réduit permet un réglage plus fin du débit.

**Description produit**

Les registres RGP et RGP à joints équilibrent finement les débits d'un réseau circulaire. Il est muni d'un cavalier permettant une isolation rapportée sans recouvrir la poignée.

**Domaines d'application**

Habitat résidentiel collectif, Neuf, Rénovation, Locaux tertiaires

**Mise en oeuvre**

- en conduit circulaire.

**Argumentaire référence**

Application :

- Permet un équilibrage performant des débits d'airs sur les différentes branches d'un réseau aéraulique tertiaire ou collectif
- Registre perforé permettant de ne pas fermer complètement une branche du réseau

Description :

- Registre perforé en acier galvanisé diamètre 315 mm
- Réglage manuel
- Disque perforé avec 40% de vide, trous de diamètre 5 mm
- Poignée plastique verrouillable par vis, axes en lexan classés M1

**Caractéristiques principales**

- jusqu'au diamètre 315 mm inclus :
  - poignée métallique,
  - disque intérieur réduit,
- livré avec joints (étanchéité classe D selon EN 1751),
- à partir du diamètre 355 mm:
  - poignée plastique
  - disque perforé avec 46% de vide,
  - livré sans joints,
- acier galvanisé,
- motorisable à partir du diamètre 355 mm grâce au kit platine de motorisation (11055122).

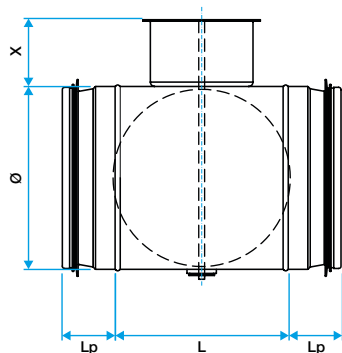
Équilibrage de débit

## 11094585

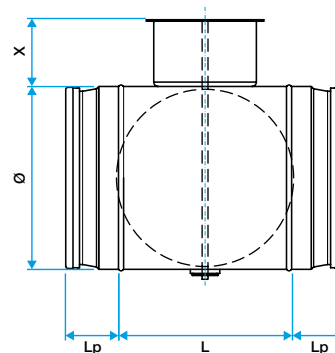
### RGP GALVA - D315

#### Données dimensionnelles

Références	H (mm)	L (mm)	Ø (mm)	Poids (kg)
11094585	45	178	315	1,302



Dimensions RGP à joints D125-315

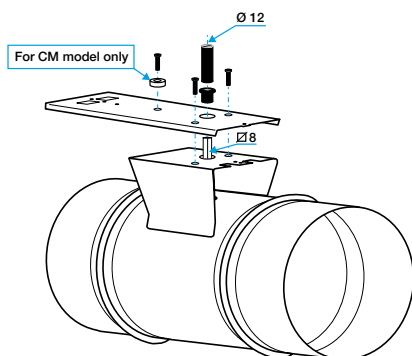


Dimensions RGP D355-630

#### Données réglementaires

Références	Classe d'étanchéité à l'air	Classe d'étanchéité à l'air amont / aval
11094585	D	Sans

#### Installation



Installation de la platine de motorisation