

Équilibrage de débit

11094589

RGP GALVA - D500

Le registre RGP permet d'équilibrer précisément un réseau circulaire. Les modèles à joints garantissent en plus un très faible taux de fuite.



Registre RGP à joints

PLUS PRODUIT

• réglage fin du débit.

Principes de fonctionnement

L'ouverture et la fermeture du registre RGP se réalisent grâce à la rotation de la poignée située sur un cavalier. Son disque intérieur perforé ou réduit permet un réglage plus fin du débit.

Description produit

Les registres RGP et RGP à joints équilibrent finement les débits d'un réseau circulaire. Il est muni d'un cavalier permettant une isolation rapportée sans recouvrir la poignée.

Domaines d'application

Habitat résidentiel collectif, Neuf, Rénovation, Locaux tertiaires

Mise en oeuvre

- en conduit circulaire.

Argumentaire référence

Application :

- Permet un équilibrage performant des débits d'airs sur les différentes branches d'un réseau aéraulique tertiaire ou collectif
- Registre perforé permettant de ne pas fermer complètement une branche du réseau

Description :

- Registre perforé en acier galvanisé diamètre 500 mm
- Réglage manuel
- Disque perforé avec 40% de vide, trous de diamètre 5 mm
- Poignée plastique verrouillable par vis, axes en lexan classés M1

Équilibrage de débit

11094589

RGP GALVA - D500

Caractéristiques principales

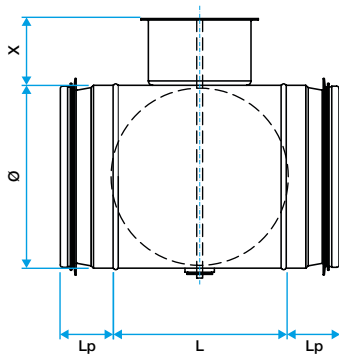
- jusqu'au diamètre 315 mm inclus :
 - poignée métallique,
 - disque intérieur réduit,
 - livré avec joints (étanchéité classe D selon EN 1751),
- à partir du diamètre 355 mm:
 - poignée plastique
 - disque perforé avec 46% de vide,
 - livré sans joints,
- acier galvanisé,
- motorisable à partir du diamètre 355 mm grâce au kit platine de motorisation (11055122).

Accessoires

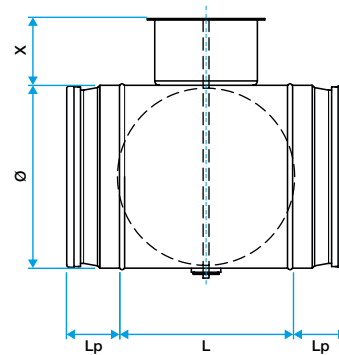
Désignations	Références
KIT PLATINE DE MOTORISATION POUR DIAMETRES 355 à 500mm	11055122
MOTEUR CM 24-L TOUT OU RIEN	11055040
MOTEUR TF 230 TOUT OU RIEN	11055049
MOTEUR TF 24 TOUT OU RIEN	11055050
MOTEUR CM 230-L TOUT OU RIEN	11055038

Données dimensionnelles

Références	H (mm)	L (mm)	Ø (mm)	Poids (kg)
11094589	85	200	500	5,5



Dimensions RGP à joints D125-315

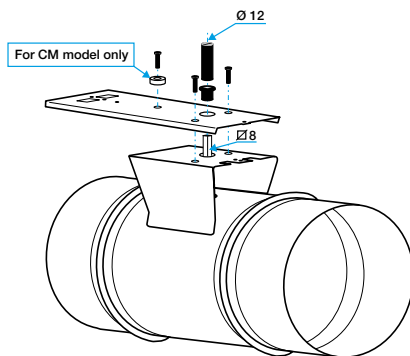


Dimensions RGP D355-630

Données réglementaires

Références	Classe d'étanchéité à l'air	Classe d'étanchéité à l'air amont / aval
11094589	C	Sans

Installation



Installation de la platine de motorisation