

Équilibrage de débit

11094440
RG GALVA - D100

Le registre RG permet d'équilibrer un réseau circulaire.



Registre RG

PLUS PRODUIT

- motorisable à partir du diamètre 355 mm.

Principes de fonctionnement

L'ouverture et la fermeture du registre du RG se réalisent grâce à la rotation de la poignée située sur un cavalier.

Description produit

Le registre RG équilibre les débits d'un réseau circulaire. Il est muni d'un cavalier haut permettant une isolation rapportée sans recouvrir la poignée.

Domaines d'application

Neuf, Rénovation, Locaux tertiaires

Mise en oeuvre

- en conduit circulaire.

Argumentaire référence

Application :

- Permet un équilibrage des débits d'airs sur les différentes branches d'un réseau aéraulique tertiaire ou collectif

Description :

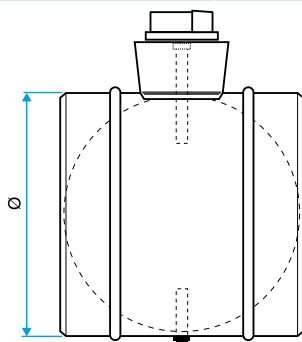
- Registre en acier galvanisé diamètre 100 mm
- Réglage manuel
- Poignée plastique verrouillable par vis, axes en lexan classés M1

Caractéristiques principales

- acier galvanisé,
- poignée métallique,
- motorisable à partir du diamètre 355 mm grâce au kit platine de motorisation à se procurer séparément.

Données dimensionnelles

Références	H (mm)	L (mm)	Ø (mm)	Poids (kg)
11094440	75	200	100	0,45



Dimensions RG

Équilibrage de débit

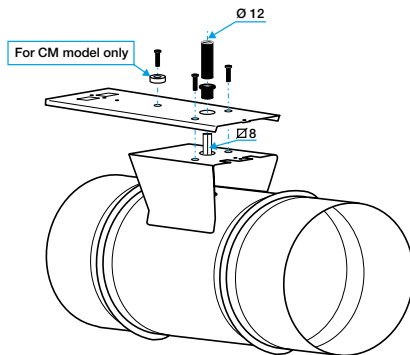
11094440

RG GALVA - D100

Données réglementaires

Références	Classe d'étanchéité à l'air	Classe d'étanchéité à l'air amont / aval
11094440	Sans	Sans

Installation



Installation de la platine de motorisation