

## Équilibrage de débit

11094441  
RG GALVA - D125

Le registre RG permet d'équilibrer un réseau circulaire.



Registre RG

## PLUS PRODUIT

- motorisable à partir du diamètre 355 mm.

## Principes de fonctionnement

L'ouverture et la fermeture du registre du RG se réalisent grâce à la rotation de la poignée située sur un cavalier.

## Description produit

Le registre RG équilibre les débits d'un réseau circulaire. Il est muni d'un cavalier haut permettant une isolation rapportée sans recouvrir la poignée.

## Domaines d'application

Neuf, Rénovation, Locaux tertiaires

## Mise en oeuvre

- en conduit circulaire.

## Argumentaire référence

Application :

- Permet un équilibrage des débits d'airs sur les différentes branches d'un réseau aéraulique tertiaire ou collectif

Description :

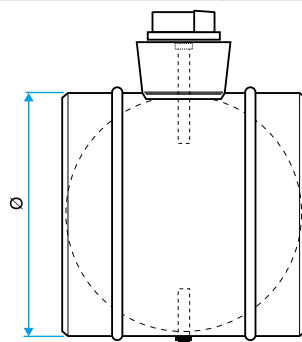
- Registre en acier galvanisé diamètre 125 mm
- Réglage manuel
- Poignée plastique verrouillable par vis, axes en lexan classés M1

## Caractéristiques principales

- acier galvanisé,
- poignée métallique,
- motorisable à partir du diamètre 355 mm grâce au kit platine de motorisation à se procurer séparément.

## Données dimensionnelles

Références	H (mm)	L (mm)	Ø (mm)	Poids (kg)
11094441	70	200	125	0,65



Dimensions RG

Équilibrage de débit

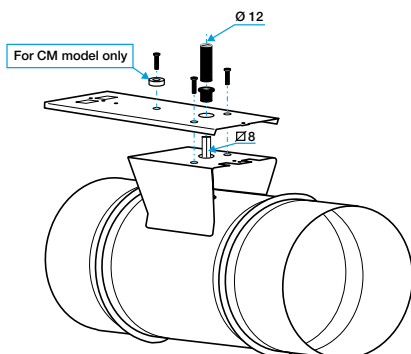
## 11094441

RG GALVA - D125

### Données réglementaires

Références	Classe d'étanchéité à l'air	Classe d'étanchéité à l'air amont / aval
11094441	Sans	Sans

### Installation



Installation de la platine de motorisation