

Équilibrage de débit

11094449
RG GALVA - D500

Le registre RG permet d'équilibrer un réseau circulaire.



Registre RG

PLUS PRODUIT

- motorisable à partir du diamètre 355 mm.

Principes de fonctionnement

L'ouverture et la fermeture du registre du RG se réalisent grâce à la rotation de la poignée située sur un cavalier.

Description produit

Le registre RG équilibre les débits d'un réseau circulaire. Il est muni d'un cavalier haut permettant une isolation rapportée sans recouvrir la poignée.

Domaines d'application

Neuf, Rénovation, Locaux tertiaires

Mise en oeuvre

- en conduit circulaire.

Argumentaire référence

Application :

- Permet un équilibrage des débits d'airs sur les différentes branches d'un réseau aéraulique tertiaire ou collectif

Description :

- Registre en acier galvanisé diamètre 500 mm
- Réglage manuel
- Poignée plastique verrouillable par vis, axes en lexan classés M1

Caractéristiques principales

- acier galvanisé,
- poignée métallique,
- motorisable à partir du diamètre 355 mm grâce au kit platine de motorisation à se procurer séparément.

Accessoires

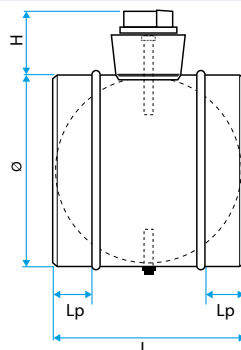
| Désignations | Références |
|--|------------|
| KIT PLATINE DE MOTORISATION POUR DIAMETRES 355 à 500mm | 11055122 |
| MOTEUR CM 24-L TOUT OU RIEN | 11055040 |
| MOTEUR TF 230 TOUT OU RIEN | 11055049 |
| MOTEUR TF 24 TOUT OU RIEN | 11055050 |
| MOTEUR CM 230-L TOUT OU RIEN | 11055038 |

Équilibrage de débit

11094449 RG GALVA - D500

Données dimensionnelles

| Références | H (mm) | L (mm) | Ø (mm) | Poids (kg) |
|------------|--------|--------|--------|------------|
| 11094449 | 80 | 216 | 500 | 3,77 |

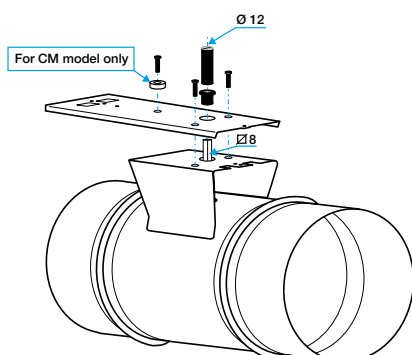


Dimensions RG

Données réglementaires

| Références | Classe d'étanchéité à l'air | Classe d'étanchéité à l'air amont / aval |
|------------|-----------------------------|--|
| 11094449 | Sans | Sans |

Installation



Installation de la platine de motorisation