

Équilibrage de débit

11094451
RG GALVA - D630

Le registre RG permet d'équilibrer un réseau circulaire.



Registre RG

PLUS PRODUIT

- motorisable à partir du diamètre 355 mm.

Principes de fonctionnement

L'ouverture et la fermeture du registre du RG se réalisent grâce à la rotation de la poignée située sur un cavalier.

Description produit

Le registre RG équilibre les débits d'un réseau circulaire. Il est muni d'un cavalier haut permettant une isolation rapportée sans recouvrir la poignée.

Domaines d'application

Neuf, Rénovation, Locaux tertiaires

Mise en oeuvre

- en conduit circulaire.

Argumentaire référence

Application :

- Permet un équilibrage des débits d'airs sur les différentes branches d'un réseau aéraulique tertiaire ou collectif

Description :

- Registre en acier galvanisé diamètre 630 mm
- Réglage manuel
- Poignée plastique verrouillable par vis, axes en lexan classés M1

Caractéristiques principales

- acier galvanisé,
- poignée métallique,
- motorisable à partir du diamètre 355 mm grâce au kit platine de motorisation à se procurer séparément.

Accessoires

Désignations	Références
MOTEUR CM 24-L TOUT OU RIEN	11055040
MOTEUR TF 230 TOUT OU RIEN	11055049
MOTEUR TF 24 TOUT OU RIEN	11055050
MOTEUR CM 230-L TOUT OU RIEN	11055038

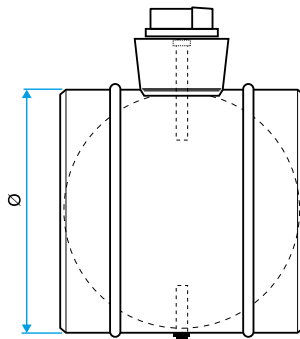
Équilibrage de débit

11094451

RG GALVA - D630

Données dimensionnelles

Références	H (mm)	L (mm)	Ø (mm)	Poids (kg)
11094451	80	216	630	5,19

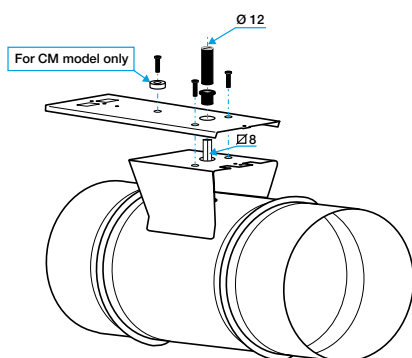


Dimensions RG

Données réglementaires

Références	Classe d'étanchéité à l'air	Classe d'étanchéité à l'air amont / aval
11094451	Sans	Sans

Installation



Installation de la platine de motorisation