

Régulation de débit

11016472

RMA Ø 125 - 25 m³/h 230 V

Le RMA associé à un MR permet de couvrir un pic de besoin d'air en basculant d'un débit min à un débit max et de s'adapter aux conditions du local.



RMA D125

PLUS PRODUIT

- économie d'énergie : solution bi-débit pour s'adapter à l'occupation,
- produit prêt à installer : aucun réglage à faire,
- faible niveau sonore.

Principes de fonctionnement

Le volet du RMA contient un MR régulant un débit d'air de manière stable. Lorsque le RMA est alimenté, le volet s'ouvre pour permettre à un autre MR situé plus loin dans le réseau de réguler à son tour. Ainsi, on bascule d'un petit à un grand débit.

Description produit

Couplé à un MR, le RMA est un régulateur bi-débit d'air qui garantit des niveaux de débit stables. En cas d'alimentation déclenchée par un interrupteur, une horloge ou un signal GTB/GTC, un piston thermique va fermer le volet pour basculer d'un débit min à un débit max et ainsi s'adapter aux conditions d'occupation du local pour assurer une bonne QAI, un bon confort tout en optimisant la consommation énergétique.

Domaines d'application

Habitat résidentiel collectif, Habitat résidentiel individuel, Neuf, Rénovation, Locaux tertiaires

Mise en oeuvre

- s'insère directement entre deux conduits circulaires,
- sens de montage indiqué sur le composant,
- à alimenter en 230V,
- le RMA ne doit pas être alimenté plus de 24 heures en continu,
- à brancher par exemple sur un interrupteur minuté type 11022008
- le RMA D200 + RCC permet un raccordement D125 ou D160 (livré avec 2 RCC)
- Nota : le RMA ne doit pas être alimenté plus de 24 heures en continu

Argumentaire référence

- Corps en matière plastique classée M1.
- Membrane régulatrice en silicone.
- Activation du débit de pointe via piston thermique.
- Débit de base régulé sur une plage comprise entre 50 et 250 Pa.
- Tolérance de débit : - Q moyen = Q nominal +/- 5 m³/h pour MR ≤ 50 m³/h, - Q moyen = Q nominal +/- 10 % pour MR • 50 m³/h.
- Possibilité de le réguler le débit de pointe en ajoutant un MR en amont. ATTENTION :
- Les RMA mono piston ne doivent pas être alimentés plus de 24 heures en continu.
- Les brancher sur un interrupteur minuté.
- RMA 2 pistons : peuvent être alimentés en continu plus de 24 heures à condition que chaque piston ne soit pas alimenté plus de 24h consécutivement.

Régulation de débit

11016472

RMA Ø 125 - 25 m³/h 230 V

Caractéristiques principales

- corps en matière plastique classée au feu M1,
- membrane régulatrice en silicone,
- activation du débit de pointe via piston thermique,
- tolérance de débit :
 - Q moyen = Q nominal +/- 5 m³/h pour MR ≤ 50 m³/h,
 - Q moyen = Q nominal +/- 10 % pour MR > 50 m³/h,
- possibilité de le réguler le débit de pointe en ajoutant un MR en amont,
- débit de base réglé sur une plage de pression comprise entre 50 et 250 Pa
- température de fonctionnement : 0 / + 50 °C
- attention, ne doit pas être alimenté plus de 24 heures en continu.

Accessoires

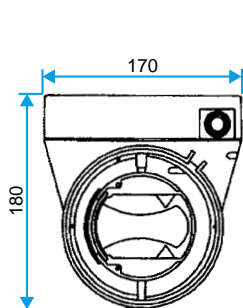
Désignations	Références
Minuterie 0-1 heure	11022008

Données générales

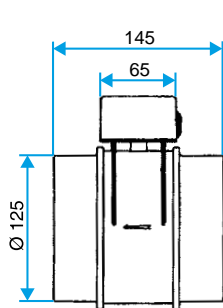
Références	Précision de débit	Matière de l'isolant
11016472	+/- 5 m ³ /h	-

Données dimensionnelles

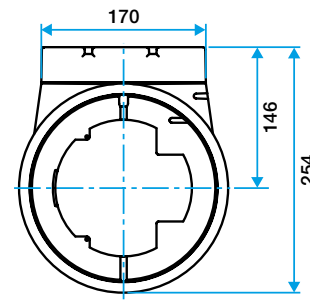
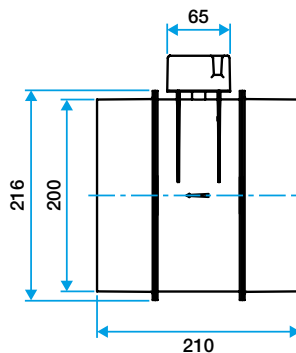
Références	A (mm)	H (mm)	L (mm)	Ø B (mm)	Ø nominal conduit (mm)	E (mm)	Poids (kg)
11016472	170	180	145	133	125	65	0,69



Dimensions RMA D125



Dimensions RMA D200



Données aérauliques

Références	Débit nominal (m ³ /h)	Plage de pression (Pa)
11016472	25	50-250

Données réglementaires

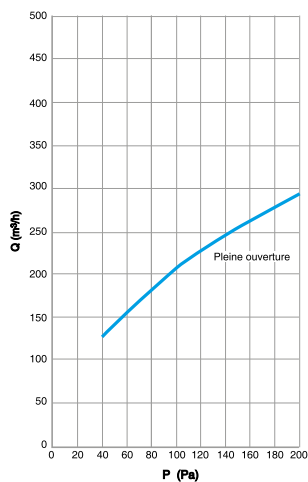
Références	Classement au feu
11016472	M1

Régulation de débit

11016472

RMA Ø 125 - 25 m³/h 230 V

Courbes



Courbes aérauliques établies suivant la norme NF-X 10.239

Courbe aéraulique RMA D125