

Régulation de débit

11016064

RMA Ø 200 + RCC soufflage - 230 V

Le RMA associé à un MR permet de couvrir un pic de besoin d'air en basculant d'un débit min à un débit max et de s'adapter aux conditions du local.



RMA D200

PLUS PRODUIT

- économie d'énergie : solution bi-débit pour s'adapter à l'occupation,
- produit prêt à installer : aucun réglage à faire,
- faible niveau sonore.

Principes de fonctionnement

Le volet du RMA contient un MR régulant un débit d'air de manière stable. Lorsque le RMA est alimenté, le volet s'ouvre pour permettre à un autre MR situé plus loin dans le réseau de réguler à son tour. Ainsi, on bascule d'un petit à un grand débit.

Description produit

Couplé à un MR, le RMA est un régulateur bi-débit d'air qui garantit des niveaux de débit stables. En cas d'alimentation déclenchée par un interrupteur, une horloge ou un signal GTB/GTC, un piston thermique va fermer le volet pour basculer d'un débit min à un débit max et ainsi s'adapter aux conditions d'occupation du local pour assurer une bonne QAI, un bon confort tout en optimisant la consommation énergétique.

Domaines d'application

Habitat résidentiel collectif, Habitat résidentiel individuel, Neuf, Rénovation, Locaux tertiaires

Mise en oeuvre

- s'insère directement entre deux conduits circulaires,
- sens de montage indiqué sur le composant,
- à alimenter en 230V,
- le RMA ne doit pas être alimenté plus de 24 heures en continu,
- à brancher par exemple sur un interrupteur minuté type 11022008
- le RMA D200 + RCC permet un raccordement D125 ou D160 (livré avec 2 RCC)
- Nota : le RMA ne doit pas être alimenté plus de 24 heures en continu

Argumentaire référence

• Solution pour passer d'un débit min à un débit max afin de gérer l'inoccupation des bureaux individuels, salle de classe, etc. • D200 • Débit minimal sélectionnable à la commande entre 15 et 240 m³/h. • Livrés avec 2 raccords D125 ou D150. • En cas de mise sous tension en 230V (suite à une commande type interrupteur, horloge, capteur de présence ou GTB/GTC) il s'ouvre et le débit d'air est alors régulé par un MR placé dans le réseau qui assure alors un débit maximum. Attention, le RMA ne doit pas être alimenté plus de 24h en continu.

Caractéristiques principales

- corps en matière plastique classée au feu M1,
- membrane régulatrice en silicone,
- activation du débit de pointe via piston thermique,
- tolérance de débit :
 - Q moyen = Q nominal +/- 5 m³/h pour MR ≤ 50 m³/h,
 - Q moyen = Q nominal +/- 10 % pour MR • 50 m³/h,
- possibilité de le réguler le débit de pointe en ajoutant un MR en amont,
- débit de base régulé sur une plage de pression comprise entre 50 et 250 Pa
- température de fonctionnement : 0 / + 50 °C
- attention, ne doit pas être alimenté plus de 24 heures en continu.

Accessoires

| Désignations | Références |
|---------------------|------------|
| Minuterie 0-1 heure | 11022008 |

Régulation de débit

11016064

RMA Ø 200 + RCC soufflage - 230 V

Options

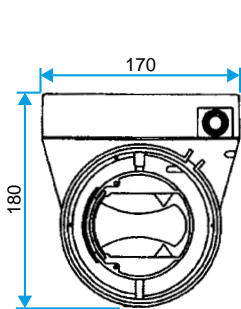
| |
|------|
| base |
|------|

Données générales

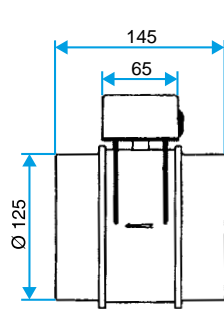
| Références | Précision de débit |
|------------|--|
| 11016064 | +/- 10 m³/h (? 100m³/h)+/-10% > 100 m³/h |

Données dimensionnelles

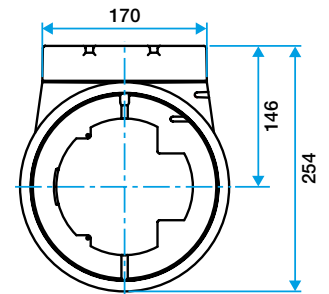
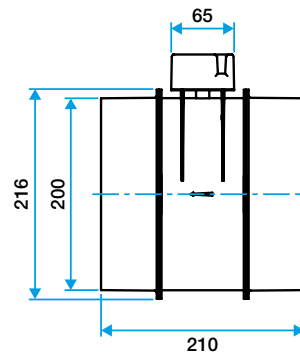
| Références | A (mm) | E (mm) | H (mm) | L (mm) | Ø B (mm) | Ø nominal conduit (mm) | Poids (kg) |
|------------|--------|--------|--------|--------|----------|------------------------|------------|
| 11016064 | 170 | 65 | 254 | 210 | 216 | 200 | 1,5 |



Dimensions RMA D125



Dimensions RMA D200



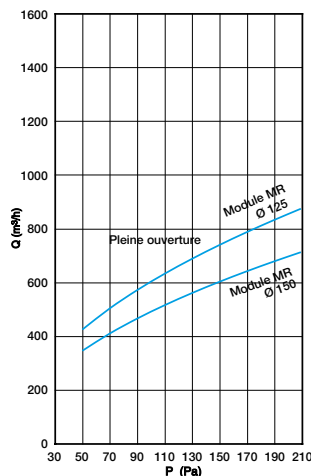
Données aérauliques

| Références | Plage de débit d'air (m³/h) | Plage de pression (Pa) |
|------------|-----------------------------|------------------------|
| 11016064 | 15-240 | 50-250 |

Données réglementaires

| Références | Classement au feu |
|------------|-------------------|
| 11016064 | M1 |

Courbes



Courbe aéraulique RMA D200

Courbes aérauliques établies suivant la norme NF-X 10.234