

Raccord**11063010**
RMO GALVA - 880x215

Le raccord mâle oblong permet de raccorder deux conduits oblongs entre eux.



Raccord Mâle Oblong

PLUS PRODUIT

- faible encombrement pour les gros débits,
- bonne étanchéité et pertes de charges maîtrisées,
- montage et entretien aisés (pas d'angle mort).

Description produit

Le raccord mâle oblong permet de raccorder deux conduits oblongs entre eux.

Domaines d'application

Habitat résidentiel collectif, Neuf, Rénovation, Locaux tertiaires

Mise en oeuvre

- facilité de montage des accessoires par emboîtement : les conduits sont femelles, les accessoires sont mâles,
- étanchéité à réaliser par l'ajout de mastic et/ou de bandes à trous,
- fixation avec le conduit à réaliser par vis autoforeuses (4 à 6 selon le diamètre).

Argumentaire référence

Application :

- Accessoires oblong destiné à l'installation de ventilation dans de faibles encombrements (faux plafond, trainasses horizontales véhiculant de gros débits...)
- Raccordement entre deux conduits oblongs de même dimension

Description :

- Raccord mâle oblong en acier galvanisé.
- Longueur de 880 mm et hauteur de 215 mm.

Caractéristiques principales

- gamme dimensionnelle standardisée (20 sections oblongues),
- acier galvanisé conforme à la norme EN 10346 garantissant la régularité du revêtement,
- classement au feu MO.

Données générales

Références	Matériau principal
11063010	Acier galvanisé

Raccord

11063010
RMO GALVA - 880x215

Données dimensionnelles

Références	H (mm)	L (mm)
11063010	215	880

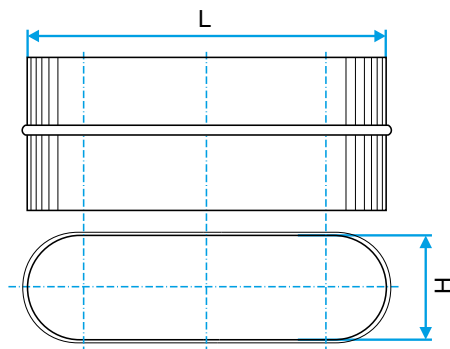


Schéma d'encombrement Raccord Mâle Oblong

Données réglementaires

Références	Classement au feu
11063010	MO