

**Raccord****11095462**  
**RPC ALU - D315/250**

La RPC alu permet de raccorder deux conduits aluminium de diamètres différents entre eux sur un minimum de longueur.



Réduction Plate Concentrique en aluminium

**PLUS PRODUIT**

- gamme conforme aux exigences VMC gaz,
- convient aux installations soumises à des ambiances salines.

**Description produit**

La réduction plate concentrique alu permet de raccorder deux conduits aluminium de diamètres différents entre eux sur un minimum de longueur. En insufflation, préférer une réduction conique en raison des pertes de charges générées par la réduction plate.

**Domaines d'application**

Habitat résidentiel collectif, Neuf, Rénovation, Locaux tertiaires

**Mise en oeuvre**

- facilité de montage des accessoires par emboîtement : les conduits sont femelles, les accessoires sont mâles,
- étanchéité à réaliser par l'ajout de mastic et/ou de bandes à trous,
- fixation avec le conduit à réaliser par vis autoforeuses (4 à 6 selon le diamètre).

**Argumentaire référence**

Application :

- Réduction plate concentrique permettant le raccordement d'un conduit de diamètre 315 mm à un conduit de diamètre 250 mm sur un minimum de longueur en VMC Gaz
- A éviter en insufflation, génération de pertes de charge importante

Description :

- Réduction plate concentrique en aluminium diamètre 315/250 mm

**Caractéristiques principales**

- gamme disponible du diamètre 125 au diamètre 500,
- aluminium 1050A-H18 (ancienne désignation A5) conforme au exigences du DTU 68.3 pour la VMC gaz,
- classement au feu MO.

**Données générales**

| Références | Matériau principal |
|------------|--------------------|
| 11095462   | Aluminium          |

## Raccord

11095462  
RPC ALU - D315/250

## Données dimensionnelles

| Références | Ø A (mm) | Ø B (mm) |
|------------|----------|----------|
| 11095462   | 315      | 250      |

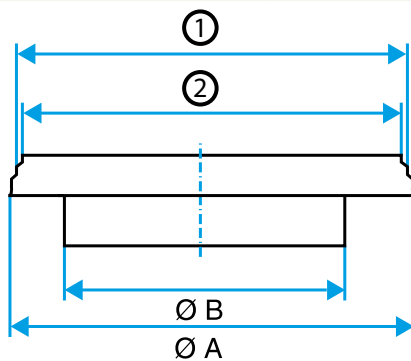


Schéma d'encombrement Réduction Plate Concentrique en aluminium

## Données réglementaires

| Références | Classement au feu |
|------------|-------------------|
| 11095462   | MO                |