

Isolement d'une branche de réseau

11093018

RPM Ø 125 - 12-24 V

Le RPM va isoler une branche du réseau en se fermant dès réception d'un signal de commande.



RPM

PLUS PRODUIT

• Solution motorisée d'isolement de réseau très facile à mettre en oeuvre.

Principes de fonctionnement

Selon un signal d'alimentation, le RPM va fermer son volet grâce à un piston thermique pour isoler le réseau. Attention, il ne doit pas être alimenté plus de 24h.

Description produit

Le RPM est un registre plastique motorisé. En cas d'alimentation déclenchée par un interrupteur minuté, une horloge ou un signal GTB/GTC, un piston thermique va fermer le volet pour isoler une branche de réseau.

Domaines d'application

Habitat résidentiel collectif, Neuf, Rénovation, Locaux tertiaires

Mise en oeuvre

- s'insère directement entre 2 conduits circulaires,
- sens du flux d'air indiqué sur le RPM,
- le RPM ne doit pas être alimenté plus de 24 heures en continu,
- à brancher par exemple sur un interrupteur minuté type 11022008.

Argumentaire référence

- Corps en matière plastique classée M1.
- Activation volet via piston thermique.

Caractéristiques principales

- Corps en matière plastique classée au feu M1,
- Pression de fonctionnement $P < 200$ Pa.

Accessoires

Désignations	Références
Minuterie 0-1 heure	11022008

Données générales

Références	Matière de l'isolant
11093018	-

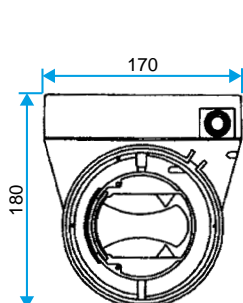
Isolément d'une branche de réseau

11093018

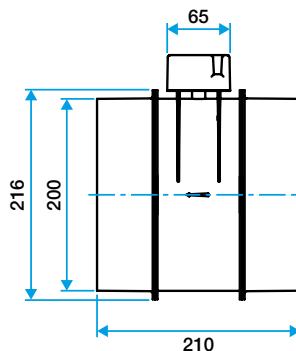
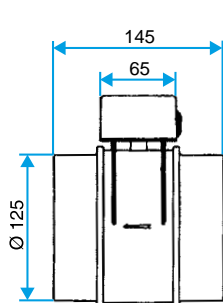
RPM Ø 125 - 12-24 V

Données dimensionnelles

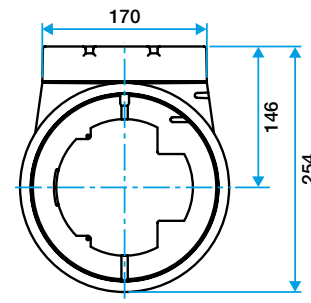
Références	L (mm)	Ø (mm)	Poids (kg)
11093018	145	125	0,628



Dimensions RPM D125



Dimensions RPM D200



Données aérauliques

Références	Plage de pression (Pa)
11093018	< 200

Données électriques

Références	Fréquence (Hz)	Intensité de protection (A)	Puissance consommée (W)	Alimentation électrique	Tension (V)
11093018	50/60	2	3	Monophasée	12/24

Données réglementaires

Références	Classement au feu
11093018	M1