

## Isolement d'une branche de réseau

# 11016061

RPM Ø 200 - 230 V

Le RPM va ouvrir une branche du réseau en cas d'alimentation.



RPM

## PLUS PRODUIT

• Solution motorisée d'isolement de réseau très facile à mettre en oeuvre.

### Principes de fonctionnement

Selon un signal d'alimentation, le RPM va ouvrir son volet grâce à un piston thermique pour libérer une branche du réseau. Attention, il ne doit pas être alimenté plus de 24h.

### Description produit

Le RPM est un registre plastique motorisé. En cas d'alimentation déclenchée par un interrupteur minuté, une horloge ou un signal GTB/GTC, un piston thermique va ouvrir le volet pour libérer une branche de réseau.

### Domaines d'application

Habitat résidentiel collectif, Neuf, Rénovation, Locaux tertiaires

### Mise en oeuvre

- s'insère directement entre 2 conduits circulaires,
- sens du flux d'air indiqué sur le RPM,
- le RPM ne doit pas être alimenté plus de 24 heures en continu,
- à brancher par exemple sur un interrupteur minuté type 11022008.

### Argumentaire référence

- Corps en matière plastique classée M1.
- Activation volet via piston thermique.

### Caractéristiques principales

- Corps en matière plastique classée au feu M1,
- Pression de fonctionnement  $P < 200$  Pa.

### Accessoires

Désignations	Références
Minuterie 0-1 heure	11022008
RCC F/M D200/160	11041935

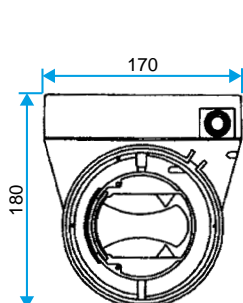
Isolément d'une branche de réseau

## 11016061

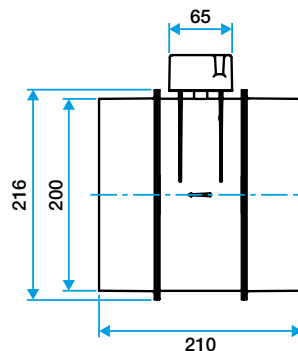
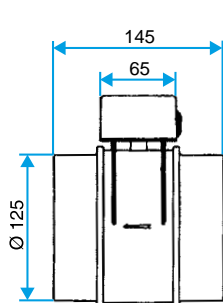
RPM Ø 200 - 230 V

### Données dimensionnelles

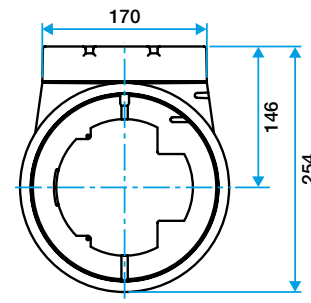
Références	L (mm)	Ø (mm)	Poids (kg)
11016061	210	200	1,2



Dimensions RPM D125



Dimensions RPM D200



### Données aérauliques

Références	Plage de pression (Pa)
11016061	< 200

### Données électriques

Références	Fréquence (Hz)	Intensité de protection (A)	Puissance consommée (W)	Alimentation électrique	Tension (V)
11016061	50/60	2	6	Monophasée	230

### Données réglementaires

Références	Classement au feu
11016061	M1