

Raccord souple

11096942

Raccord souple - Ø 630



Raccord souple

Description produit

Le raccord souple permet de raccorder un conduit ou un accessoire circulaire à une ouïe ou à un piquage de refoulement de caisson. Le raccord souple permet de désolidariser un caisson ou une centrale du reste du réseau.

Domaines d'application

Habitat résidentiel collectif, Neuf, Rénovation, Locaux tertiaires

Mise en oeuvre

0

Argumentaire référence

Application :

- Raccordement de conduits ou accessoires
- Raccordement d'ouïes ou refoulement de ventilateur
- Permet de désolidariser un ventilateur ou une centrale du reste du réseau

Description :

- Manchon en textile souple diamètre 630 mm hauteur 160 mm + 2 colliers de serrage largeur 9 mm
- Classé au feu A1

Caractéristiques principales

- gamme disponible du diamètre 125 au diamètre 630,
- le raccord souple contient :
 - un manchon en textile souple préformé au bon diamètre et de longueur L = 160 mm,
 - 2 colliers de serrage de largeur 9 mm.
- classement au feu MO.

Données générales

Références	Matière de l'isolant
11096942	-

Raccord souple

11096942

Raccord souple - Ø 630

Données dimensionnelles

Références	H (mm)	Ø raccordement (mm)
11096942	160	630

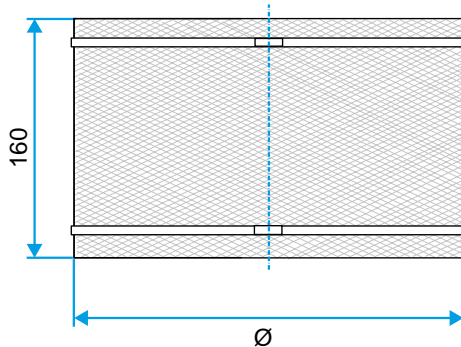


Schéma d'encombrement raccord souple