

## Raccord souple

11096936

Raccord souple - Ø 315



Raccord souple

## Description produit

Le raccord souple permet de raccorder un conduit ou un accessoire circulaire à une ouïe ou à un piquage de refoulement de caisson. Le raccord souple permet de désolidariser un caisson ou une centrale du reste du réseau.

## Domaines d'application

Habitat résidentiel collectif, Neuf, Rénovation, Locaux tertiaires

## Mise en oeuvre

0

## Argumentaire référence

Application :

- Raccordement de conduits ou accessoires
- Raccordement d'ouïes ou refoulement de ventilateur
- Permet de désolidariser un ventilateur ou une centrale du reste du réseau

Description :

- Manchon en textile souple diamètre 315 mm hauteur 160 mm + 2 colliers de serrage largeur 9 mm
- Classé au feu A1

## Caractéristiques principales

- gamme disponible du diamètre 125 au diamètre 630,
- le raccord souple contient :
  - un manchon en textile souple préformé au bon diamètre et de longueur L = 160 mm,
  - 2 colliers de serrage de largeur 9 mm.
- classement au feu MO.

## Données dimensionnelles

Références	H (mm)	Ø raccordement (mm)
11096936	160	315

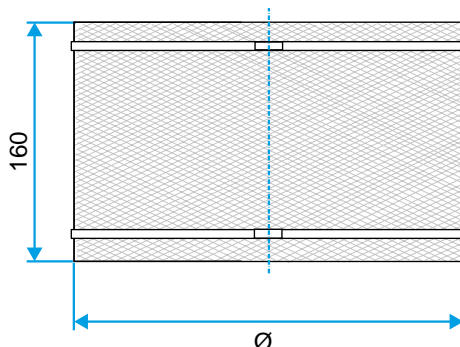


Schéma d'encombrement raccord souple

Raccord souple

11096936

Raccord souple - Ø 315