

## Grille murale

# 11050073

## SC102D F3 800X200

La grille murale en acier SC 102 D permet la reprise d'air dans un local pour des installations de ventilation ou de conditionnement d'air.



SC102D F3 800X200

### PLUS PRODUIT

- ailettes réglables,
- montage / démontage facile.

### Principes de fonctionnement

La grille SC 102 D à double déflexion a des ailettes horizontales et verticales mobiles, orientables individuellement, pour pouvoir ajuster le soufflage de l'air dans le local.

### Description produit

La grille SC 102 D est une grille murale à double déflexion en acier teinté blanc avec ailettes horizontales à l'arrière et verticales à l'avant, mobiles et réglables individuellement.

### Domaines d'application

Neuf, Rénovation, Locaux tertiaires

### Mise en oeuvre

- montage mural,
- fixation F3 non apparente par clips à friction.

### Caractéristiques principales

- acier avec peinture époxy blanc RAL 9003 mat 30%,
- ailettes horizontales à l'arrière et verticales à l'avant réglables individuellement, espacées de 20 mm.
- Gamme dimensionnelle de 75 x 75 à 1200 x 600 mm au pas de 25 mm en L et H.

### Accessoires

Désignations	Références
Contre-cadre F4 800X200	11053774
MEF3 800X200/2XD200 PLÉNUM PC	11053681
MTF3 800X200/2XD200 PLÉNUM PA	11053651
REGISTRE RECT SGS 800X200	11053254
Plénum ME F3 800X200/2xD200 PC cfg	11053568
Plénum MT F3 800X200/2xD200 PA cfg	11053494

### Données générales

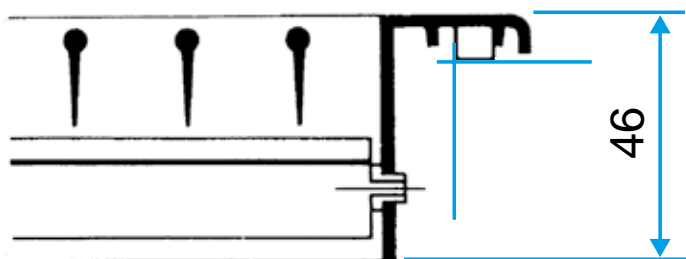
Références	Type de finition	Couleur
11050073	Peinture époxy	Blanc

Grille murale

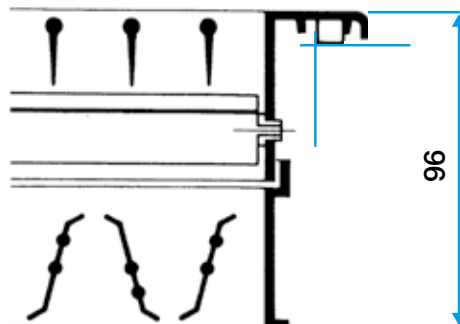
11050073  
SC102D F3 800X200

### Données dimensionnelles

Références	H (mm)	L (mm)
11050073	200	800



Grille SC 102 D seule



Grille SC 102 D avec registre AGB ou SGS monté

### Données aérauliques

Références	Débit de confort pour $L_w < NR 25$ (m <sup>3</sup> /h)
11050073	1500