

**Diffuseur plafonnier****11051141**  
**SC310R F16 D200 400x400**

Le SC 310 R est un diffuseur de soufflage carré à tôle perforée ouvrante réglable de 1 à 4 directions grâce à des déflecteurs orientables.



SC310R F16 D200 400x400

**PLUS PRODUIT**

- raccordement circulaire pour un gain de temps à l'installation,
- diffusion de une à quatre voies réglables sur chantier.

**Principes de fonctionnement**

Le diffuseur SC 310 R s'installe en plafond staff ou BA13. Il offre un soufflage multidirectionnel de 1 à 4 voies au moyen de déflecteurs réglables. Il est ouvrant pour permettre un accès plus facile pour l'installation et l'entretien.

**Description produit**

Le SC 310 R est un diffuseur de soufflage carré à tôle perforée ouvrante réglable de 1 à 4 directions grâce à des déflecteurs orientables individuellement. Il s'intègre dans les plafonds staff et BA13. Il assure la bonne diffusion d'air dans des installations de ventilation, chauffage et climatisation. Ce diffuseur est en acier avec peinture époxy blanche RAL 9003 mat 30% de brillance. Il est équipé de fixations non apparentes. Il se raccorde directement sur un conduit circulaire ou à l'aide d'un plénum NE.

**Domaines d'application**

Locaux tertiaires

**Mise en oeuvre**

Le diffuseur SC 310 R s'installe au ras du plafond. Il peut être directement raccordé sur le conduit aéraulique ou à l'aide du plénum NE avec un piquage coté qui aidera l'air à se détendre pour le propager de façon plus homogène.

**Argumentaire référence**

- Tôle perforée amovible.
- Finition acier peinture époxy, teinte blanc RAL 9010.
- Fixation à la dalle béton non apparente à l'aide de pattes montées sur le diffuseur (fixation F16).
- Raccordement direct sur conduit circulaire.

**Caractéristiques principales**

- diffuseur de soufflage réglable carré à tôle perforée ouvrante SC 310R,
- 1 à 4 directions de soufflage grâce à des déflecteurs réglables individuellement,
- acier avec peinture époxy :
  - standard : blanc RAL 9003 mat 30%,
  - option : autres RAL.
- fixation à la dalle béton non apparente à l'aide de pattes montées sur le diffuseur (fixation F16),
- raccordement direct sur conduit circulaire,
- montage au ras du plafond,
- fixation non apparente :
  - FO : par vis latérales dans le col,
  - F16 : avec 3 pattes d'ancrage rivetées sur la coquille.
- raccordement sur conduit circulaire,
- isolation thermique sur l'extérieur de la coquille (option).

## Diffuseur plafonnier

# 11051141

## SC310R F16 D200 400x400

### Caractéristiques complémentaires

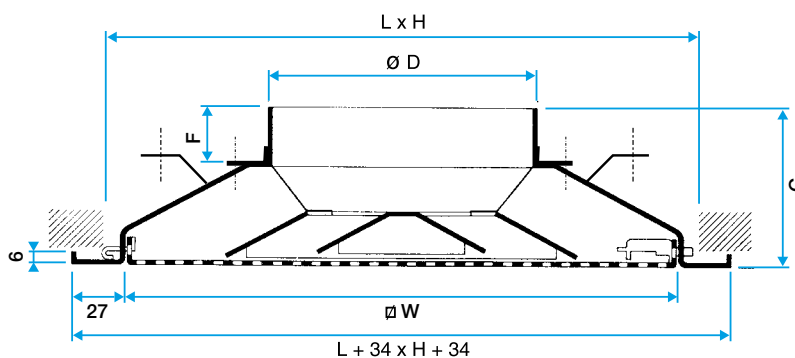
- accessoires :
  - registre (BR),
  - plénum en acier galvanisé avec piquage sur le côté (NE).

### Accessoires

Désignations	Références
REGISTRE CIRCULAIRE BR D200	11053221

### Données dimensionnelles

Références	C (mm)	F (mm)	H3 (mm)	L x H (mm)	W (mm)	Ø D (mm)
11051141	108	60	310	400x400	380	200



Diffuseur SC 310 R

### Données aérauliques

Références	Débit de confort pour Lw 40 dB(A) (reprise avec filtre) (m³/h)	Débit de confort pour Lw 40 dB(A) (soufflage) (m³/h)
11051141	450	400