

Diffuseur plafonnier**11051147**
SC360R F16 D250 AxB=600x600 (c66.5)

Le SC 310 R est un diffuseur de soufflage carré à tôle perforée ouvrante réglable de 1 à 4 directions pour dalle de plafond standard.



SC360R F16 D250 AxB=600x600 (c66.5)

PLUS PRODUIT

- prévu pour les dalles de plafond suspendu 600 x 600 et 675X675,
- raccordement circulaire pour un gain de temps à l'installation,
- diffusion 1, 2, 3 ou 4 voies, réglable sur chantier.

Principes de fonctionnement

Le diffuseur SC 360 R s'installe en lieu et place d'une dalle de plafond 600X600 ou 675X675. Il offre un soufflage multidirectionnel de 1 à 4 voies au moyen de déflecteurs réglables individuellement.

Description produit

Le SC 360 R est un diffuseur de soufflage carré à tôle perforée ouvrante réglable de 1 à 4 directions grâce à des déflecteurs orientables individuellement. Il s'intègre en lieu et place des dalles de plafond 600X600 et 675X675. Il assure la bonne diffusion d'air dans des installations de ventilation, chauffage et climatisation. Ce diffuseur est en acier avec peinture époxy blanche RAL 9003 mat 30% de brillance. Il est équipé de fixations non apparentes. Il se raccorde directement sur un conduit circulaire ou à l'aide d'un plénum NE.

Domaines d'application

Locaux tertiaires

Mise en oeuvre

Le diffuseur SC 360 R s'installe au ras du plafond. Il peut être directement raccordé sur le conduit aéraulique ou à l'aide du plénum NE avec un piquage coté qui aidera l'air à se détendre pour le propager de façon plus homogène.

Argumentaire référence

- Tôle perforée amovible.
- Conçu à partir d'un diffuseur type SC 310 R ou SC 319 R standard intégré dans une plaque de compensation en acier.
- Finition acier peinture époxy, teinte blanc RAL 9010.
- Fixation à la dalle béton non apparente à l'aide de pattes montées sur le diffuseur (fixation F16). Nota : le poids du diffuseur ne doit pas être porté par l'ossature du plafond suspendu. Utiliser les câbles de suspension page XXX.
- Raccordement direct sur conduit circulaire.
- Version isolée thermiquement pour éviter tout risque de condensation en conditionnement d'air.

Caractéristiques principales

- diffuseur de soufflage réglable carré à tôle perforée ouvrante SC 360R,
- 1 à 4 directions de soufflage grâce à des déflecteurs réglables individuellement,
- acier avec peinture époxy :
 - standard : blanc RAL 9003 mat 30%,
 - option : autres RAL.
- fixation à la dalle béton non apparente à l'aide de pattes montées sur le diffuseur (fixation F16),
- raccordement :
 - directement sur conduit circulaire,
 - à l'aide d'un plénum.
- montage au ras du plafond pour dalle 600X600 ou 675X675,
- fixation non apparente :
 - F0 : par vis latérales dans le col,
 - F16 : avec 3 pattes d'ancrage rivetées sur la coquille.
- raccordement sur conduit circulaire,
- isolation thermique sur l'extérieur de la coquille (option).

Diffuseur plafonnier

11051147

SC360R F16 D250 AxB=600x600 (c66.5)

Caractéristiques complémentaires

- accessoires :
 - registre (BR),
 - plénum en acier galvanisé avec piquage sur le côté (NE).

Accessoires

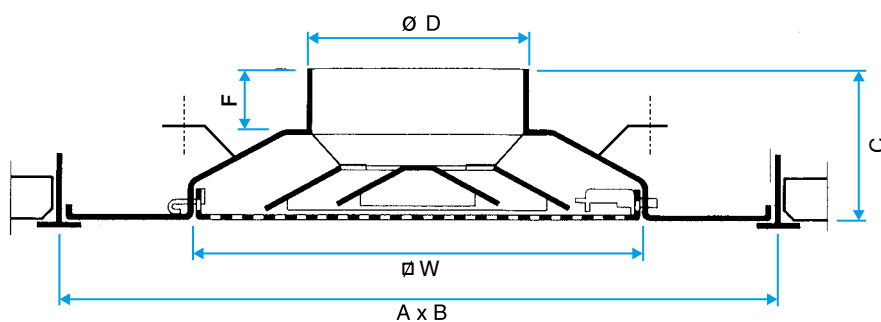
Désignations	Références
REGISTRE CIRCULAIRE BR D250	11053222

Données générales

Références	Matière de l'isolant
11051147	-

Données dimensionnelles

Références	A x B* (mm)	C (mm)	Ø D (mm)	F (mm)	H3 (mm)	L x H (mm)	W (mm)
11051147	600X600	122	250	60	380	600X600	480



Diffuseur SC 360 R

Données aérauliques

Références	Débit de confort pour Lw 40 dB(A) (reprise avec filtre) (m³/h)	Débit de confort pour Lw 40 dB(A) (soufflage) (m³/h)
11051147	650	600